

ISSN 0557-6733

ГОСУДАРСТВЕННАЯ КОРПОРАЦИЯ ПО АТОМНОЙ ЭНЕРГИИ «РОСАТОМ»

# ВОПРОСЫ АТОМНОЙ НАУКИ И ТЕХНИКИ

---

---

Серия:  
Техническая физика и автоматизация

Выпуск 69

Труды научно-практической конференции  
«Радиационные технологии: достижения и перспективы развития - 2014.  
Ядерная медицина»  
21-23 октября 2014 г.

АО «НИИТФА»

2015

## УСКОРИТЕЛЬНЫЙ ИСТОЧНИК ЭПИТЕПЛОВЫХ НЕЙТРОНОВ ДЛЯ БОР-НЕЙТРОНОЗАХВАТНОЙ ТЕРАПИИ

Касатов Д.А., Кузнецов А.С., Макаров А.Н., Остринов Ю.М.,  
Сорокин И.Н., Сычева Т.В., Таскаев С.Ю., Щудло И.М.

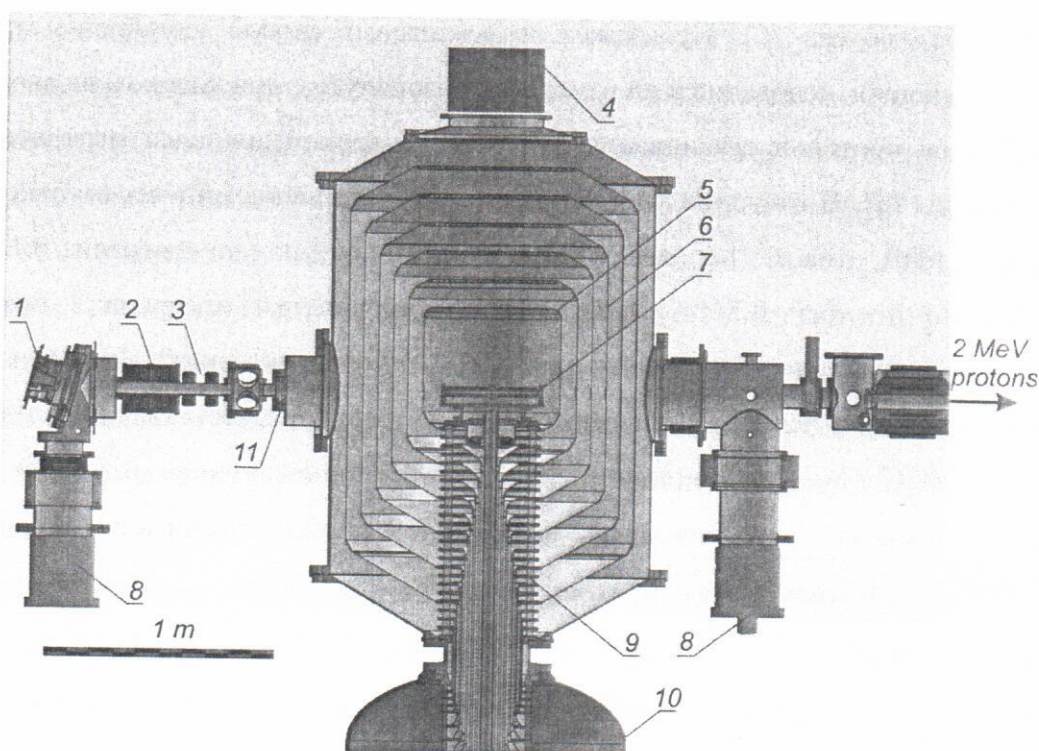
Институт ядерной физики СО РАН, Новосибирск, taskaev@inp.nsk.su

Для развития бор-нейтронозахватной терапии злокачественных опухолей предложен и сооружен источник эпитепловых нейтронов на основе ускорителя-тандема с вакуумной изоляцией и литиевой мишени. В работе представлены результаты проведенных исследований.

Перспективной методикой лечения злокачественных опухолей рассматривается бор-нейтронозахватная терапия (БНЗТ) [1], обеспечивающая избирательное уничтожение клеток опухолей путём предварительного накопления в них нерадиоактивного изотопа бор-10 и последующего облучения эпитепловыми нейтронами. Проведенные на ядерных реакторах клинические испытания показали, что БНЗТ позволяет лечить глиобластомы мозга, метастазы меланомы и ряд других опухолей. Для широкого внедрения методики в практику требуются компактные источники эпитепловых нейтронов на основе ускорителя заряженных частиц. В настоящее время в мире в ряде научных центров разрабатываются такие источники с применением ускорителей разного типа и литиевой или бериллиевой мишени. В ИЯФ СО РАН был предложен и создан источник нейтронов на основе ускорителя-тандема с вакуумной изоляцией и литиевой мишени.

На рис. 1 представлена схема ускорителя. Выходящий из источника 1 пучок отрицательных ионов водорода с энергией 23 кэВ и током до 5 мА поворачивается в магнитном поле на угол  $15^\circ$ , фокусируется парой магнитных линз 2, инжектируется в ускоритель и ускоряется в нём до 1 МВ. В газовой (аргоновой) обдирочной мишени 7, установленной внутри высоковольтного электрода 5, отрицательные ионы водорода превращаются в протоны, которые затем тем же потенциалом 1 МВ ускоряются до энергии 2 МэВ. Потенциал на высоковольтный 5 и пять промежуточных электродов ускорителя 6 подается от высоковольтного источника напряжения 10 (большая часть не показана) через проходной изолятор 9, в котором установлен омический делитель. Откачка газа осуществляется турбомолекулярными насосами 8, установленными у

источника ионов и на выходе ускорителя, и криогенным насосом 4 через жалюзи электродов.



**Рис. 1. Ускоритель-тандем с вакуумной изоляцией:**

1 – источник отрицательных ионов водорода, 2 – магнитные линзы, 3 – корректоры, 4 – криогенный насос, 5 – высоковольтный электрод, 6 – промежуточные электроды, 7 – газовая обдирочная мишень, 8 – турбомолекулярный насос, 9 – проходной изолятор, 10 – высоковольтный источник питания, 11 – входная диафрагма.

Ускоритель характеризуется быстрым темпом ускорения заряженных частиц и удалённостью от тракта ускорения ионного пучка изолятора, на котором крепятся промежуточные электроды, и отличается большой запасённой энергией в ускоряющих вакуумных зазорах и сильной входной электростатической линзой. На ускорителе была изучена высоковольтная прочность сантиметровых вакуумных зазоров с большой запасённой энергией [3], предложен и реализован способ позазорной тренировки ускоряющих зазоров и получено требуемое напряжение 1 МВ [4]. Изучено поведение темнового тока и реализовано его уменьшение до приемлемого уровня путём длительной выдержки под напряжением [5]. Обнаружен автоэмиссионный ток, установлена причина его возникновения и внесены изменения в конструкцию ускорителя для его предотвращения [5]. Устранена причина уменьшения потенциала первого электрода ускорителя, связанная с эмиссией электронов с поверхности входной

неохлаждаемой диафрагмы (11 на Рис. 1), нагреваемой периферийной частью инжектируемого пучка. Доказано, что применение магнитной фокусирующей линзы позволяет осуществить согласованный ввод пучка отрицательных ионов водорода в ускоритель без потерь [6]. Предложен и реализован способ калибровки газовой обдирочной мишени, основанный на измерении газонапуска, при котором на выходе из ускорителя ток протонов сравнивается с током непerezарядившихся отрицательных ионов водорода [7]. В итоге, на ускорителе получен стационарный протонный пучок энергией 2 МэВ, током 1.6 мА с монохроматичностью по энергии 0.1 % и стабильностью по току 0.5 %. Энергия протонного пучка измерена с помощью резистивного делителя напряжения высоковольтного источника питания. Для калибровки делителя использована реакция  ${}^7\text{Li}(p,n){}^7\text{Be}$ , характеризующаяся энергией порога 1.882 МэВ. Монохроматичность энергии протонного пучка измерена двумя способами. В первом осуществлялась генерация 9.17 МэВ  $\gamma$ -квантов в результате реакции  ${}^{13}\text{C}(p,\gamma){}^{14}\text{N}$  при сбросе протонного пучка с энергией выше 1.747 МэВ на графитовую мишень, обогащенную изотопом углерода-13, и ВГО-спектрометром измерялась зависимость скорости счёта  $\gamma$ -квантов от энергии протонного пучка [8]. Поскольку резонанс рождения  $\gamma$ -квантов узкий ( $\pm 0.9$  кэВ [9]), то наклон кривой возбуждения целиком определяется нестабильностью энергии протонов. Установленный по этой кривой энергетический разброс протонов составил  $\pm 2$  кэВ. При измерении спектра нейтронов времяпролётной методикой также была оценена долговременная стабильность энергии протонного пучка – она составила величину лучше, чем  $\pm 5$  кэВ [10].

Для генерации эпитепловых нейтронов предложена, разработана и экспериментально исследована литиевая мишень [11]. Разработана система термического напыления тонкого литиевого слоя на подложку мишени. Предложен и реализован метод определения толщины лития по измерению электрической проводимости дистиллированной воды, в которую помещают тонкие свидетели с напылённым литием, находящиеся в хорошем тепловом контакте с подложкой мишени в процессе напыления [12]. Доказано, что плотность напылённого лития соответствует кристаллической плотности. Методом масс-спектрометрии вторичных ионов установлено, что чистота литиевого слоя и его стойкость к остаточному газу достаточны для эффективной генерации нейтронов [13]. Доказано, что турбулентное течение воды в охлаждающих каналах мишени обеспечивает поддержание литиевого

слоя в твёрдом состоянии при плотности мощности нагрева протонным пучком до 300 Вт см<sup>-2</sup> [14]. Установлено, что материалами, наиболее стойкими к радиационному блистерингу при имплантации протонного пучка, являются V, Ta,  $\alpha$ -Fe [15]. Однако и наименее стойкие материалы, такие как медь, могут быть использованы для изготовления мишени, поскольку время достижения критической дозы блистерообразования превышает планируемое время терапии. Генерация нейтронов в результате реакции  ${}^7\text{Li}(p,n){}^7\text{Be}$  неизбежно сопровождается накоплением радиоактивного изотопа Be-7 с периодом полураспада 53,3 сут. Для дезактивации мишени предложен, оптимизирован и введён в эксплуатацию защитный заглублённый контейнер для выдержки и временного хранения активированных мишеней, выполненный в виде погруженного в грунт длинного стального стакана со свинцовой крышкой [16].

Доказано, что система формирования пучка нейтронов, включающая в себя фильтры из MgF<sub>2</sub>, Al и Ti, позволяет сохранить направленность потока нейтронов, обусловленную кинематической коллимацией вблизи порога генерации, и использовать для БНЗТ припороговый режим генерации нейтронов (1,915-1,95 МэВ) в результате реакции  ${}^7\text{Li}(p,n){}^7\text{Be}$ , привлекательный вследствие малой активации мишени и установки [17]. Установлено, что при энергии протонного пучка 2,3-2,5 МэВ формирование ортогонального пучка нейтронов обеспечивает высокое качество пучка для БНЗТ и приносит новую возможность направлять пучок нейтронов под любым углом и проводить облучение пациента с разных сторон [18].

На установке осуществлена генерация нейтронов и экспериментально измерены: поток нейтронов по активации мишени изотопом  ${}^7\text{Be}$  и по активации NaI сцинтиллятора  $\gamma$ -спектрометра [19]; спектр нейтронов – пузырьковыми детекторами BDT и BD100R [19] и времяпролётной методикой с применением новаторского технического решения генерации коротких импульсов нейтронного излучения [10]; пространственное распределение мощности дозы нейтронов – дозиметром-радиометром.

Экспериментально показано, что воздействие нейтронов на клетки глиобластомы человека U87 приводит к их гибели, вероятно за счёт усиления в них апоптотического процесса [20]. В настоящее время на установке начинается проведение *in vitro* и *in vivo* исследований БНЗТ.

Также предложен и запатентован новый способ формирования потока моноэнергетических нейтронов, использующий однозначную зависимость энергии

нейтронов от угла их испускания из тонкого литиевого слоя в результате реакции  ${}^7\text{Li}(p,n){}^7\text{Be}$  [21]. Установлена возможность применения данного способа для калибровки детектора темной материи [22]. Для развития методики оперативного обнаружения взрывчатых и наркотических веществ в результате реакции  ${}^{13}\text{C}(p,\gamma){}^{14}\text{N}$  при сбросе протонного пучка энергией 1,747 МэВ на мишень из углерода-13 осуществлена генерация 9,17 МэВ  $\gamma$ -квантов и измерено их резонансное поглощение в азоте [8].

#### Литература

1. **Sauerwein W., Wittig A., Moss R., Nakagawa Y.** Neutron Capture Therapy. Principles and Applications. – Springer, 2012.
2. **Bayanov B., Belov V., Bender E., et al.** Accelerator based neutron source for the neutron-capture and fast neutron therapy at hospital. // Nuclear Instr. and Methods in Physics Research A, volume 413/2-3, 1998, p. 397-426.
3. **Сорокин И.Н., Широков В.В.** Высоковольтные элементы ускорителя-тандема с вакуумной изоляцией. // Приборы и техника эксперимента, выпуск 6, 2007 г., с. 5-10.
4. **Сорокин И.Н., Таскаев С.Ю.** Подъем напряжения на высоковольтных вакуумных зазорах ускорителя-тандема с вакуумной изоляцией. // Приборы и техника эксперимента, выпуск 4, 2014 г., с. 5-8.
5. **Алейник В.И., Иванов А.А., Кузнецов А.С., Сорокин И.Н., Таскаев С.Ю.** Темновые токи ускорителя-тандема с вакуумной изоляцией. // Приборы и техника эксперимента, выпуск 5, 2013 г., с. 5-13.
6. **Алейник В.И., Башкирцев А.Г., Кузнецов А.С., Макаров А.Н., Сорокин И.Н., Таскаев С.Ю., Тиунов М.А., Щудло И.М.** Оптимизация транспортировки пучка отрицательных ионов водорода в ускоритель-тандем с вакуумной изоляцией. // Доклады Академии наук высшей школы Российской Федерации, том 20, выпуск № 1, 2013 г., с. 47-55.
7. **Алейник В.И., Кузнецов А.С., Сорокин И.Н., Таскаев С.Ю., Тиунов М.А., Щудло И.М.** Калибровка обдирочной мишени ускорителя-тандема с вакуумной изоляцией. // Научный вестник Новосибирского государственного технического университета, том 50, выпуск 1, 2013 г., с. 83-92.
8. **Kuznetsov A., Belchenko Yu., Burdakov A., et al.** The detection of nitrogen using nuclear resonance absorption of mono-energetic gamma rays. // Nuclear Inst. and Methods in Physics Research A, volume 606, 2009, p. 238-242.
9. **Biesiot W., Smith P.** Parameters of the 9.17-MeV Level in  ${}^{14}\text{N}$ . Physical Review C, volume 24, 1981, p. 6-10.
10. **Алейник В.И., Касатов Д.А., Макаров А.Н., Таскаев С.Ю.** Измерение спектра нейтронов ускорительного источника времяпролетным методом. // Приборы и техника эксперимента, выпуск 4, 2014 г., с. 9-13.
11. **Bayanov B., Belov V., Taskaev S.** Neutron producing target for accelerator based neutron capture therapy. // Journal of Physics, volume 41, 2006, p. 460-465.
12. **Баянов Б.Ф., Журов Е.В., Таскаев С.Ю.** Измерение толщины литиевого слоя. // Приборы и техника эксперимента, выпуск 1, 2008 г., с. 160-162.

13. **Баянов Б.Ф., Таскаев С.Ю., Ободников В.И., Тишковский Е.Г.** Влияние остаточного газа на литиевый слой нейтроногенерирующей мишени. // Приборы и техника эксперимента, выпуск 3, 2008 г., с. 119-124.

14. **Bayanov B., Belov V., Kindyuk V., Oparin E., Taskaev S.** Lithium neutron producing target for BINP accelerator-based neutron source. // Applied Radiation and Isotopes, volume 61, 2004, p. 817-821.

15. **Astrelin V., Burdakov A, Vykov P., et al.** Blistering of the selected materials irradiated by intense 200 keV proton beam. // Journal of Nuclear Materials, volume 396, 2010, p. 43-48.

16. **Баянов Б.Ф., Кандиев Я.З., Кашаева Е.А., Малышкин Г.Н., Таскаев С.Ю., Чудаев В.Я.** Защитный заглубленный контейнер для выдержки и временного хранения активированных мишеней. // Приборы и техника эксперимента, выпуск 6, 2010 г., с. 117-120.

17. **Kandiev Ya., Kashaeva E., Malyshkin G., Bayanov B., Taskaev S.** Optimization of the target of an accelerator-driven neutron source through Monte Carlo numerical simulation of neutron and gamma transport by the PRIZMA code. // Applied Radiation and Isotopes, volume 69, 2011, p. 1632-1634.

18. **Aleynik V., Bashkirtsev A., Kanygin V., Kasatov D., Kuznetsov A., Makarov A., Schudlo I., Sorokin I., Taskaev S., Tiunov M.** Current progress and future prospects of the VITA based neutron source. // Applied Radiation and Isotopes, volume 88, 2014, p. 177-179.

19. **Кузнецов А.С., Малышкин Г.Н., Макаров А.Н., Сорокин И.Н., Суляев Ю.С., Таскаев С.Ю.** Первые эксперименты по регистрации нейтронов на ускорительном источнике для бор-нейтронозахватной терапии. // Письма в ЖТФ, том 35, выпуск 8, 2009 г., с. 1-6.

20. **Мостович Л.А., Губанова Н.В., Куценко О.С., Алейник В.И., Кузнецов А.С., Макаров А.Н., Сорокин И.Н., Таскаев С.Ю., Непомнящих Г.И., Григорьева Э.В.** Влияние эпитепловых нейтронов на жизнеспособность опухолевых клеток глиобластомы in vitro. // Бюллетень экспериментальной биологии и медицины, том 151, выпуск 2, 2011 г., 229-235.

21. **Таскаев С.Ю.** Способ получения пучка моноэнергетических нейтронов, устройство для получения пучка моноэнергетических нейтронов и способ калибровки детектора темной материи с использованием пучка моноэнергетических нейтронов. // Патент РФ № 2515523 от 14.03.2014.

22. **Макаров А.Н. и Таскаев С.Ю.** Пучок моноэнергетических нейтронов для калибровки детектора темной материи. // Письма в ЖЭТФ, том 97, выпуск 12, 2013 г., с. 769-771.