

ИЗМЕРЕНИЕ ПРОВОЛОЧНЫМ СКАНЕРОМ ПУЧКА ОТРИЦАТЕЛЬНЫХ ИОНОВ ВОДОРОДА, ИНЖЕКТИРУЕМОГО В УСКОРИТЕЛЬ-ТАНДЕМ С ВАКУУМНОЙ ИЗОЛЯЦИЕЙ

© 2018 г. Т. А. Быков^{a, b}, Д. А. Касатов^{a, b}, Я. А. Колесников^{a, b}, А. М. Кошкарев^{a, b},
А. Н. Макаров^{a, b}, Ю. М. Остринов^{a, b}, Е. О. Соколова^{a, b}, И. Н. Сорокин^{a, b},
С. Ю. Таскаев^{a, b, *}, И. М. Щудло^{a, b}

^a Институт ядерной физики им. Г.И. Будкера СО РАН
Россия, 630090, Новосибирск, просп. Академика Лаврентьева, 11

^b Новосибирский государственный университет
Россия, 630090 Новосибирск, ул. Пирогова, 2

*e-mail: taskaev@inp.nsk.su

Поступила в редакцию 31.10.2017 г.

После доработки 17.01.2018 г.

Модифицированным проволочным сканером с применением нового методического приема измерения профиля, ток и фазовый портрет пучка отрицательных ионов водорода, инжектируемого в ускоритель-тандем с вакуумной изоляцией. Обнаружено влияние пространственного заряда и сферической абберрации фокусирующих линз на пучок отрицательных ионов водорода. Даны рекомендации, реализация которых позволит в ускорителе увеличить ток пучка протонов с 5 до 10 мА, что достаточно для бор-нейтронозахватной терапии злокачественных опухолей.

DOI: 10.1134/S003281621805018X

ВВЕДЕНИЕ

Для развития перспективной методики лечения злокачественных опухолей – бор-нейтронозахватной терапии [1, 2] – в Институте ядерной физики СО РАН создан ускорительный источник эпитепловых нейтронов [3–5], использующий пороговую реакцию ${}^7\text{Li}(p, n){}^7\text{Be}$. Пучок протонов с энергией до 2.2 МэВ и током до 5 мА [6] получают в ускорителе-тандеме с вакуумной изоляцией – ускорителе заряженных частиц нового типа. Такой ускоритель характеризуется быстрым темпом ускорения ионов и сильной входной электростатической линзой, из-за чего инжекцию отрицательных ионов водорода осуществляют путем их перефокусировки в область отверстия входной диафрагмы ускорителя.

Обнаружено, что увеличение тока инжектируемого пучка обуславливает необходимость изменения силы фокусирующей линзы, приводит к увеличению частоты пробоев ускорителя по полному напряжению, а также к заметному нагреву диафрагм ускоряющих электродов ускорителя вплоть до 1000°C. Перед тем как заменить источник отрицательных ионов водорода на новый с большим током и получить пучок протонов с током более 10 мА, необходимо выяснить причины

вышеуказанных явлений, с тем чтобы решить задачу создания компактного ускорительного источника эпитепловых нейтронов для бор-нейтронозахватной терапии.

СХЕМА ЭКСПЕРИМЕНТАЛЬНОЙ УСТАНОВКИ

На рис. 1 приведена схема части экспериментальной установки, использованной в данных экспериментах. Для генерации отрицательных ионов водорода с энергией 22 кэВ применяется поверхностно-плазменный источник 1, использующий пеннинговский разряд с полыми катодами. Выходящий из источника пучок отрицательных ионов водорода поворачивается в магнитном поле источника на угол 15°, проходит через отверстие конусной диафрагмы 2 диаметром 28 мм, фокусируется парой магнитных линз 5 и через отверстие охлаждаемой диафрагмы 8 диаметром 20 мм инжектируется в ускоритель-тандем с вакуумной изоляцией. Откачка газа осуществляется двумя турбомолекулярными насосами (4 и 13) TMP-3203lm (Shimadzu, Япония) со скоростью откачки по водороду каждого 2400 л/с. Для изменения давления остаточного газа дополнительно

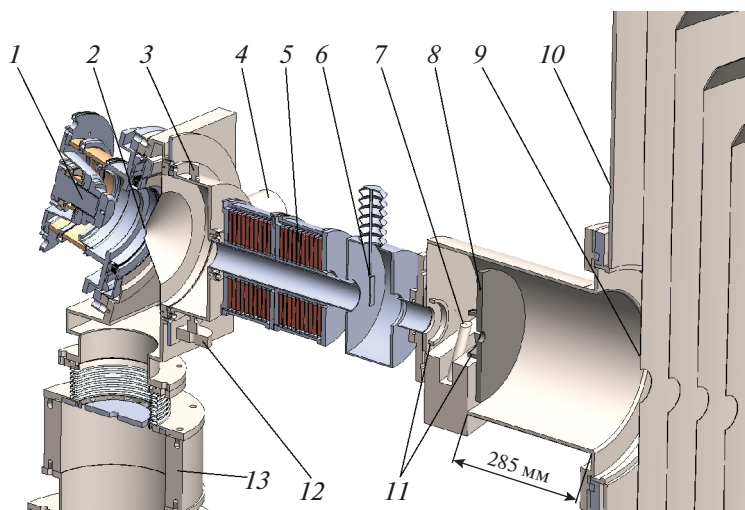


Рис. 1. Схема части экспериментальной установки. 1 – источник отрицательных ионов водорода; 2 – конусная диафрагма; 3 – вакуумная лампа; 4 и 13 – турбомолекулярные насосы; 5 – магнитные линзы; 6 – подвижная диафрагма; 7 – проволочный сканер OWS-30; 8 – охлаждаемая диафрагма; 9 – первый электрод ускорителя; 10 – вакуумный бак ускорителя; 11 – металлические кольца; 12 – натекаль.

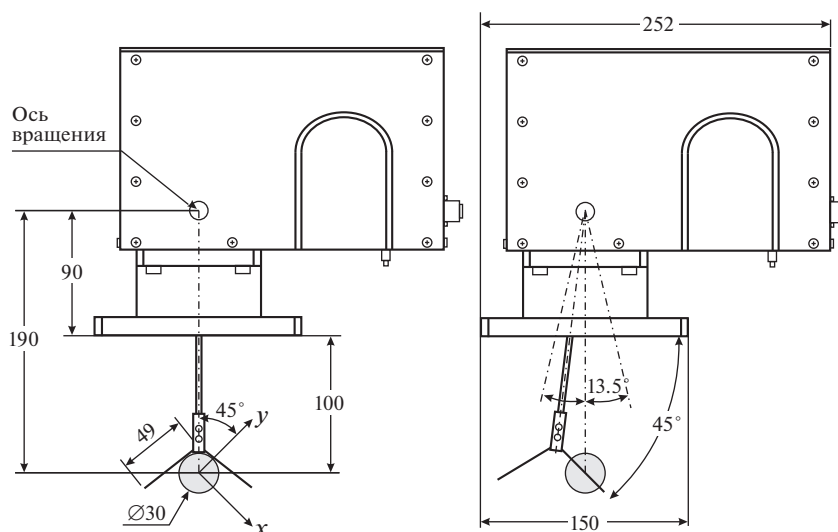


Рис. 2. Чертеж проволочного сканера OWS-30. Дополнительно показан пучок ионов (круг диаметром 30 мм) и система координат (x, y), используемая далее в тексте при представлении результатов.

установлен натекаль 12. Давление остаточного газа измеряется вакуумной лампой (3) Pfeiffer vacuum d-35614.

Измерение пучка отрицательных ионов водорода, инжестируемого в ускоритель, осуществляется проволочным сканером (7) OWS-30 (D-Pace, Канада; по лицензии TRIUMF) [7], размещенным перед охлаждаемой диафрагмой 8. Чертеж проволочного сканера представлен на рис. 2, фотография – на рис. 3. Сканер имеет две вольфра-

мовые проволочки диаметром 0.5 мм и длиной 49 мм, закрепленные на общем стержне, который отклонен от оси, пересекающей центр пучка ионов, на угол 13.5°. При измерении стержень поворачивается до угла -13.5° и возвращается обратно. Ось вращения стержня расположена на расстоянии 190 мм от центра пучка ионов. При пересечении центра пучка ионов проволочка наклонена под углом 45° к плоскости фланца сканера. При движении стержня измеряется ток, попа-



Рис. 3. Фотография проволочного сканера OWS-30.

дающий на проволочку, и угол отклонения стержня. Полученные значения при диаметре пучка меньше 30 мм позволяют с пространственным разрешением 0.1 мм восстановить поперечный профиль хордовых измерений тока ионов и определить значение полного тока пучка ионов [8].

Характерные значения тока на проволочку составляют 10^{-7} – 10^{-6} А, погрешность пикоамперметра – 10^{-10} А. Поскольку имеется две проволочки, которые пересекают центр пучка под углами, отличающимися на 90° , и одновременно не могут находиться в пучке, то проводимые сканером измерения позволяют в плоскости, ортогональной пучку, получить профили пучка ионов в двух перпендикулярных направлениях.

Для корректного измерения тока ионов сканер был модернизирован: перед сканером и после него на расстояниях 50 мм было установлено по одному металлическому кольцу II с внутренним диаметром 60 мм, которые находились под отрицательным потенциалом 300 В для подавления вторичной эмиссии электронов с проволочек сканера. На рис. 4 представлен результат расчета потенциала электрического поля вдоль оси транспортного канала. Видно, что для электронов, эмитируемых с проволочек сканера, создан потенциальный барьер высотой 160 В. На рис. 5 представлена зависимость тока пучка заряженных частиц, измеренного проволочным сканером, от потенциала колец. Потенциала -300 В достаточно для подавления вторичной эмиссии

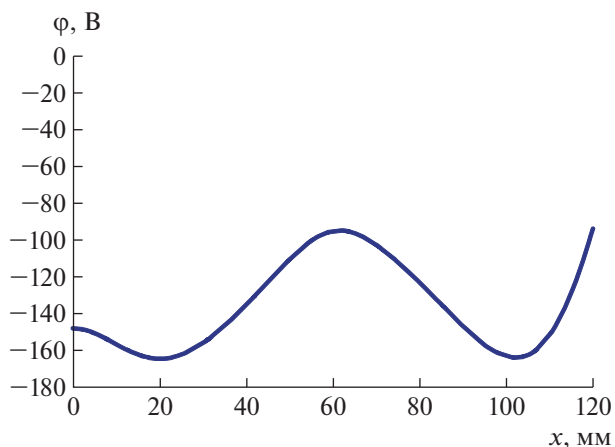


Рис. 4. Распределение потенциала электрического поля φ вдоль оси транспортного канала. Координата сканера равна 60 мм, левее этой координаты – направление в сторону источника ионов, правее – в сторону ускорителя.

электронов. Из графика, представленного на рис. 5, можно определить коэффициент вторичной эмиссии электронов, в данном случае он имеет величину 2.61 ± 0.08 .

В работе использован новый методический прием измерения эмиттанса пучка. Перед проволочным сканером в пучок вводили диафрагму и при ее перемещении с высокой степенью детализации измеряли профиль проходящего через отверстие диафрагмы пучка ионов. Использованная диафрагма (6 на рис. 1) изготовлена из танталовой пластины толщиной 1 мм, в которой выполнено отверстие диаметром 0.8 мм. Отверстие зенковали с обеих сторон пластины. Диафрагма установлена перед сканером на расстоя-

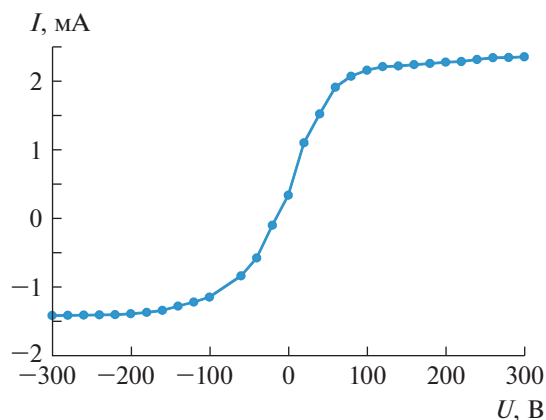


Рис. 5. Зависимость тока I , измеряемого сканером OWS-30, от потенциала металлических колец U .

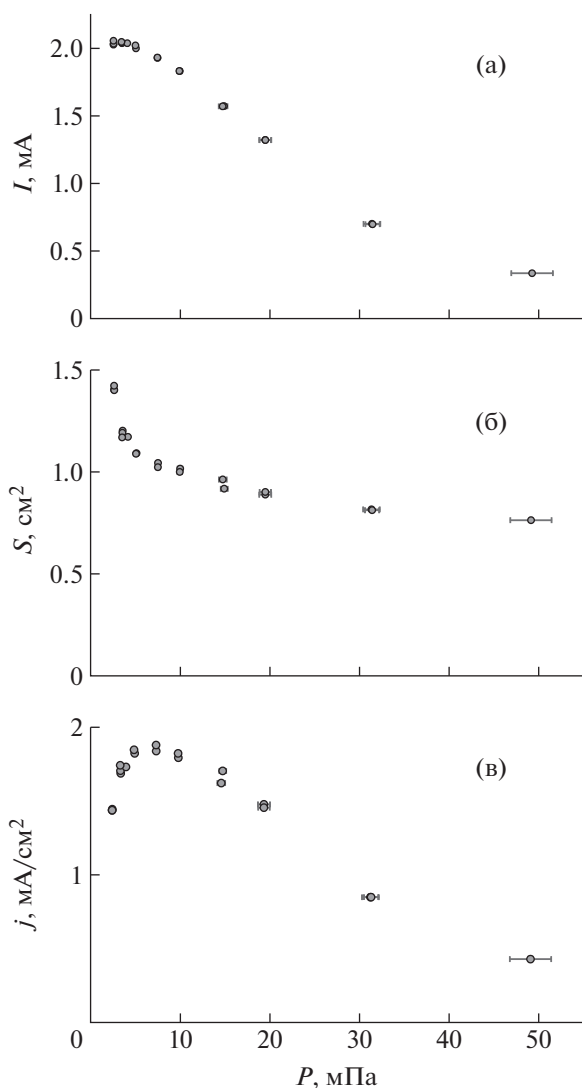


Рис. 6. Зависимости тока I (а), площади сечения S (б) и плотности тока j (в) пучка отрицательных ионов водорода от давления остаточного газа P .

нии 225 мм. Перемещение диафрагмы под углом 45° к оси сканера (вдоль оси y , см. рис. 2) позволило восстановить фазовый портрет пучка в пространстве координат и углов распространения (y, y') путем проведения сканером хордовых измерений вдоль оси y и определить эмиттанс пучка.

РЕЗУЛЬТАТЫ ИЗМЕРЕНИЙ И ОБСУЖДЕНИЕ

На рис. 6 приведены зависимости тока, площади сечения и плотности тока пучка отрицательных ионов водорода от давления остаточного газа, регулируемого натекателем. Ток измерен проволочным сканером. Площадь сечения равна площади эллипса, каждая из осей которого равна

поперечному размеру пучка, внутри которого заключено 95% от полного тока, измеренного сканером. Плотность тока вычислена делением тока на площадь сечения. Погрешность измерения тока определялась погрешностью пикоамперметра и не превышала 1%. Погрешность давления, определяемая как среднеквадратическое отклонение по выборке из 600 значений, измеренных вакуумной лампой за 10 мин, составила от 2 до 5%.

Согласно рис. 6, с ухудшением вакуумных условий уменьшается не только ток ионов, что связано с их обдиркой на остаточном газе, но и размер пучка, что объясняется ослаблением действия пространственного заряда из-за наличия неполной компенсации заряда ионов. Максимальная плотность тока ионов реализуется не при наилучших вакуумных условиях, а при давлении остаточного газа 7.4 ± 0.2 мПа. При достижении наилучшего вакуума, 2.5 ± 0.1 мПа, ток пучка ионов возрастает на 5%, его размер – на 36%, при этом плотность тока уменьшается на 25%.

Таким образом, ясно, что не нужно стремиться улучшать вакуумные условия в тракте транспортировки пучка. Оптимальный ввод пучка реализуется при некотором давлении остаточного газа – в данном случае 7.4 мПа, достаточно малом для незначительной обдирки пучка ионов и достаточно большом для компенсации пространственного заряда. Также понятно, что при увеличении тока инжектируемого пучка усиливается расталкивание ионов в пучке, и для фокусировки пучка в отверстии входной диафрагмы (8 на рис. 1) ускорителя необходимо увеличивать ток фокусирующих магнитных линз. Введение в ускоритель пучка отрицательных ионов водорода с максимальной плотностью тока важно для стабильной работы ускорителя. Это обусловлено тем, что малое отверстие охлаждаемой диафрагмы снижает нежелательное проникновение в ускоритель водорода и цезия, напускаемых в источник ионов, а также быстрых атомов водорода, которые образуются в результате обдирки ионов водорода на остаточном газе и способствуют нагреву диафрагм ускорительных электродов.

На рис. 7а представлена зависимость тока, измеренного проволочным сканером, от положения проволочки сканера (0 соответствует координате пересечения проволочкой центра пучка ионов). В радиальном профиле пучка ионов наблюдается некоторая несимметричность, кроме того, с уменьшением давления остаточного газа пучок увеличивается в размере. Сделав усреднение относительно центра пучка и выполнив абелево преобразование, получим радиальное распределение тока пучка ионов, представленное на рис. 7б.

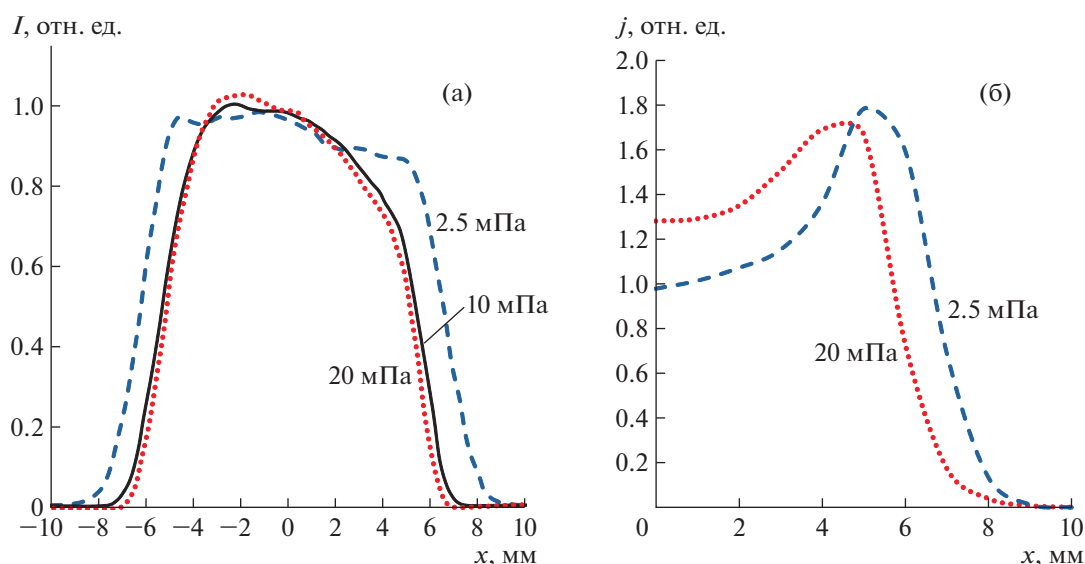


Рис. 7. Профили хордовых измерений тока ионов I (а) и восстановленные радиальные распределения тока ионов j (б) при разных значениях давления остаточного газа (цифры у кривых).

Видно, что пучок ионов водорода имеет форму кольца, при уменьшении давления остаточного газа его размер увеличивается, и он становится более полым.

Для понимания причины того, что инжектируемый в ускоритель пучок скорее кольцевой, чем гауссовый, был измерен фазовый портрет пучка с применением сканера и подвижной диафрагмы. Для уменьшения размера пучка в области диафрагмы ток магнитных линз был увеличен с 54 до 65 А. Шаг перемещения диафрагмы составлял 0.5 мм. Результаты измерений представлены на рис. 8. Для вычисления эмиттанса пучка проведена аппроксимация данных гладкой кривой для каждого положения диафрагмы, определены координаты проволоочки, при которых измеряемый ток равен заданному значению, и величина тока в области, ограниченной этими координатами, и вне этой области. Просуммировав полученные значения для всех положений диафрагм, получено три величины: площадь фигуры, описанной изолинией заданного значения тока, ток пучка ионов внутри этой фигуры и ток за пределами фигуры. При аппроксимации за нулевой уровень тока брали либо среднее значение тока на периферии плюс среднеквадратическое отклонение по выборке этих значений, либо среднее значение тока минус среднеквадратическое отклонение. Этим определялась ошибка измерения эмиттанса. Инвариантный нормализованный эмиттанс пучка, в котором сосредоточено $2/3$ тока, составил 1.7 ± 0.1 мм·мрад. Такая величина эмиттанса

меньше акцептанса обдирочной трубки ускорителя, но отчетливо видимое на рис. 8 отличие фазового портрета пучка от эллипса может приводить к потерям пучка в ускорителе и нежелательному нагреву диафрагм ускоряющих электродов. Форма фазового портрета пучка указывает на заметное влияние сферической aberrации магнитных линз на фокусировку ионов водорода. Очевидно, что для улучшения качества пучка ионов, инжектируемого в ускоритель, следует уменьшить влияние сферической aberrации линз, что может быть достигнуто либо увеличением апертуры линз, либо уменьшением размера пучка ионов в области линз.

ЗАКЛЮЧЕНИЕ

Проволочным сканером OWS-30 (D-Race, Канада), модифицированным для подавления вторичной эмиссии электронов, измерена зависимость профиля и тока пучка отрицательных ионов водорода, инжектируемого в ускоритель-тандем с вакуумной изоляцией, от давления остаточного газа. Предложен новый методический прием измерения эмиттанса пучка ионов, реализуемый введением диафрагмы в пучок перед проволочным сканером и измерением профиля проходящего пучка. Перемещение диафрагмы под углом 45° к оси сканера позволило измерить фазовый портрет пучка и определить эмиттанс пучка.

В результате проведенных исследований обнаружено влияние пространственного заряда и сфе-

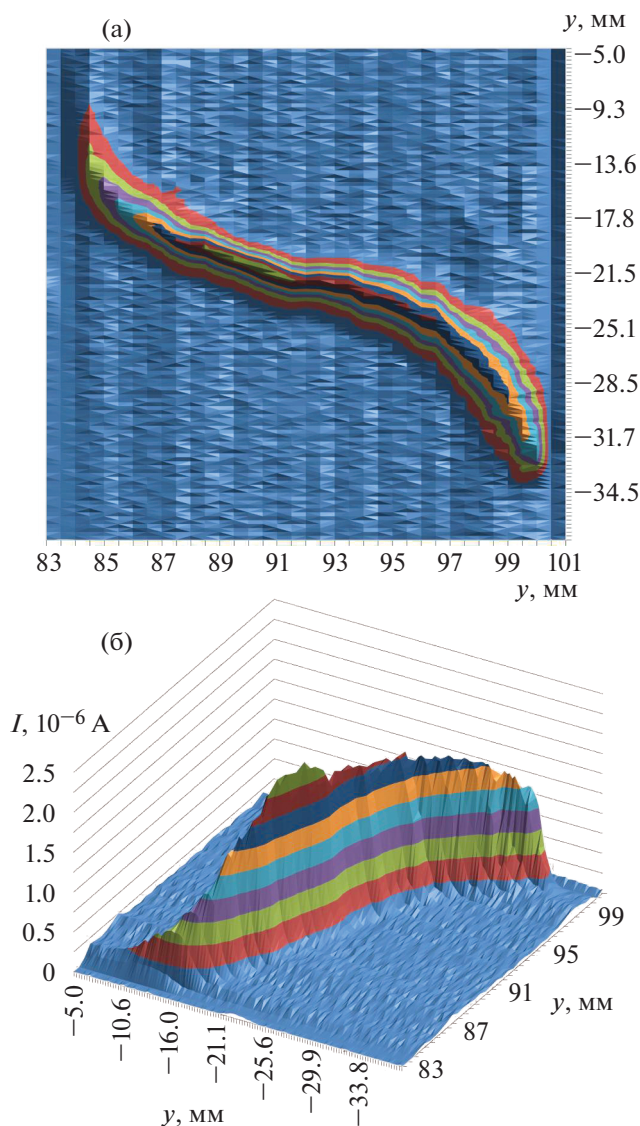


Рис. 8. Фазовый портрет пучка ионов в пространстве координат (y, u) : **а** – распределения тока I , измеряемого сканером, для каждого положения отверстия диафрагмы, перемещаемой с шагом 0.5 мм (по оси абсцисс – значения положения отверстия диафрагмы, по оси ординат – значения положения проволочки сканера); **б** – трехмерное изображение фазового портрета пучка ионов.

рической аберрации фокусирующих магнитных линз на инжектируемый в ускоритель пучок отрицательных ионов водорода. Установлено, что профиль пучка имеет вид, близкий к кольцевому, и максимальная плотность пучка реализуется при

промежуточном давлении остаточного газа в транспортном канале 7.5 мПа. Определено значение нормализованного эмиттанса пучка – 1.7 ± 0.1 мм · мрад. Измеренный фазовый портрет пучка отличен от эллипса: отчетливо видно влияние сферической аберрации фокусирующих магнитных линз. Для улучшения качества пучка ионов водорода, инжектируемого в ускоритель, рекомендовано уменьшить размер пучка ионов в области фокусирующих магнитных линз либо увеличить апертуру линз. Полученные результаты и отработанные методики измерений обеспечивают условия, при которых замена источника отрицательных ионов водорода на новый с большим током приведет к увеличению тока протонного пучка в ускорителе-тандеме с вакуумной изоляцией.

Исследование выполнено за счет гранта Российского научного фонда (проект № 14-32-00006) при поддержке Института ядерной физики СО РАН и Новосибирского государственного университета.

СПИСОК ЛИТЕРАТУРЫ

1. Neutron Capture Therapy. Principles and Applications / Eds. W. Sauerwein, A. Wittig, R. Moss, Y. Nakagawa. Springer, 2012. doi 10.1007/978-3-642-31334-9
2. *Таскаев С.Ю., Каныгин В.В.* Бор-нейтронозахватная терапия. Новосибирск: Изд-во СО РАН, 2016.
3. *Bayanov B., Belov V., Bender E., Bokhovko M., Dimov G., Kononov V., Kononov O., Kuksanov N., Palchikov V., Pivovarov V., Salimov R., Silvestrov G., Skrinsky A., Taskaev S.* // Nucl. Instrum. and Methods. 1998. V. A413. P. 397. doi 10.1016/S0168 9002(98)00425-2
4. *Bayanov B., Belov V., Taskaev S.* // J. Phys.: Conf. Series. 2006. V. 41. P. 460. doi 10.1088/1742-6596/41/1/051
5. *Таскаев С.Ю.* // Физика элементарных частиц и атомного ядра. 2015. Т. 46. № 6. С. 1770. doi 10.1134/S1063779615060064
6. *Иванов А.А., Касатов Д.А., Кошкарёв А.М., Макаров А.Н., Остреинов Ю.М., Сорокин И.Н., Таскаев С.Ю., Щудло И.М.* // Письма в ЖТФ. 2016. Т. 42. Вып. 12. С. 1. doi 10.1134/S1063785016060225
7. <http://www.d-pace.com/?e=70>
8. *Sokolova E., Kasatov D., Kolesnikov Ya., Koshkarev A., Kuznetsov A., Makarov A., Shchudlo I., Sorokin I., Taskaev S.* // Proc. XXV Russian Particle Accelerator Conference. 21–25 November 2016, St. Petersburg, Russia. THPSC069.