

ДИАГНОСТИКА ЭФФЕКТИВНОСТИ ГАЗОВОЙ ОБДИРОЧНОЙ МИШЕНИ УСКОРИТЕЛЯ-ТАНДЕМА С ВАКУУМНОЙ ИЗОЛЯЦИЕЙ

© 2020 г. Я. А. Колесников^{a,b,*}, А. М. Кошкарев^{a,b},
С. Ю. Таскаев^{a,b,**}, И. М. Щудло^{a,b}

^a Институт ядерной физики им. Г.И. Будкера СО РАН
Россия, 630090, Новосибирск, просп. Академика Лаврентьева, 11

^b Новосибирский государственный университет
Россия, 630090, Новосибирск, ул. Пирогова, 2

*e-mail: Ya.A.Kolesnikov@inp.nsk.su

**e-mail: taskaev@inp.nsk.su

Поступила в редакцию 27.01.2020 г.

После доработки 03.02.2020 г.

Принята к публикации 05.02.2020 г.

Разработана диагностика измерения эффективности обдирки пучка отрицательных ионов в газовой обдирочной мишени тандемного ускорителя заряженных частиц. Измерен коэффициент ионно-электронной эмиссии при бомбардировке меди протонами с энергией 1 МэВ. Установлен поворотный магнит с горизонтальным патрубком, что позволило разместить цилиндр Фарадея и принимать на него поток нейтралов, образовавшихся в результате неполной обдирки отрицательных ионов в обдирочной мишени. Внедрена в эксплуатацию диагностика эффективности газовой обдирочной мишени на основе измерения тока электронов, эмитируемых с поверхности цилиндра Фарадея при его бомбардировке направленным потоком нейтралов, и тока протонов бесконтактным датчиком тока.

DOI: 10.31857/S0032816220040060

В Институте ядерной физики СО РАН функционирует ускорительный источник эпитепловых нейтронов [1–3], созданный для развития перспективной методики лечения злокачественных опухолей – бор-нейтронозахватной терапии [4, 5]. Источник состоит из ускорителя-тандема с вакуумной изоляцией для получения пучка протонов с энергией 2 МэВ и током пучка до 9 мА, литиевой мишени для генерации нейтронов в результате пороговой реакции ${}^7\text{Li}(p, n){}^7\text{Be}$ и системы формирования пучка эпитепловых нейтронов [6].

Ускорительный источник предназначен для проведения биологических исследований в области бор-нейтронозахватной терапии [7, 8], измерения содержания нежелательных примесей в образцах керамики из карбида бора, разработанных для ИТЭР [9], радиационного тестирования оптических волокон системы лазерной калибровки калориметра CMS для обеспечения работы Большого адронного коллайдера (ЦЕРН) в режиме высокой светимости.

Необходимость обеспечения длительной стабильной генерации нейтронов требует разработки диагностических методик, отображающих в

режиме реального времени актуальную информацию от разных подсистем источника нейтронов.

Цель работы состоит в том, чтобы создать диагностику эффективности обдирки пучка ионов в газовой обдирочной мишени ускорителя-тандема с вакуумной изоляцией.

ЭКСПЕРИМЕНТАЛЬНАЯ УСТАНОВКА

Схема источника нейтронов представлена на рис. 1, его подробное описание – в работе [3]. Пучок протонов с энергией 2 МэВ и током до 9 мА получают следующим образом. Из поверхностно-плазменного источника 1, использующего пеннинговский разряд с полыми катодами, вытягивают пучок отрицательных ионов водорода с энергией до 25 кэВ. Пучок в магнитном поле источника ионов поворачивают на угол 15°, после чего фокусируют магнитной линзой 2 на вход ускорителя 3 [10] и ускоряют в нем до энергии 1 МэВ.

В газовой обдирочной мишени 4, установленной внутри высоковольтного электрода ускорителя, отрицательные ионы водорода превращаются в протоны, которые затем тем же потенциалом 1 МВ ускоряются до энергии 2 МэВ. Газовая

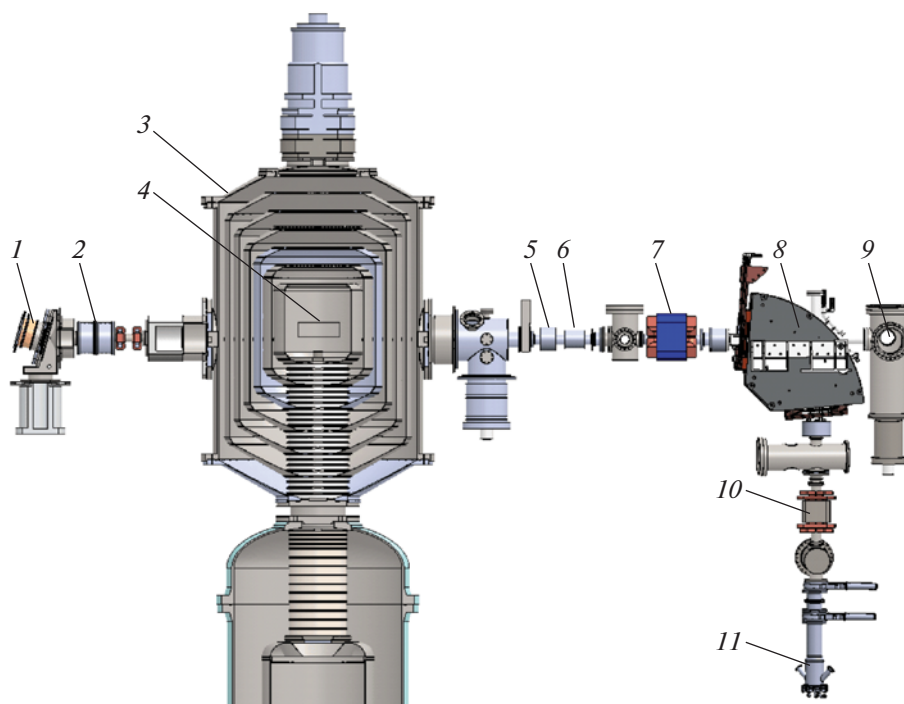


Рис. 1. Схема ускорительного источника эпитепловых нейтронов. 1 – источник отрицательных ионов водорода; 2 – магнитная линза; 3 – ускоритель-тандем с вакуумной изоляцией; 4 – газовая обдирочная мишень; 5 – охлаждаемая медная диафрагма; 6 – бесконтактный датчик тока; 7 – корректор; 8 – поворотный магнит; 9 – вторая диагностическая камера с вводимым цилиндром Фарадея; 10 – сканер для развертки пучка протонов; 11 – нейтроногенерирующая мишень.

обдирочная мишень выполнена в виде охлаждаемой цилиндрической трубки с диаметром отверстия 16 мм и длиной 400 мм с напуском газа посередине [11].

Подача газа в мишень осуществляется от 5-литрового баллона с газовым редуктором GCE, размещенного в высоковольтном электроде источника питания, через буферный объем. Поступление газа в объем регулируется частотой открывания электромеханического клапана, обычно 0.04 Гц. Из буферного объема газ через прецизионный игольчатый натекатель поступает в обдирочную мишень по трубке длиной 2 м с внутренним диаметром 4 мм, расположенной внутри проходного изолятора.

На выходе из ускорителя пучок протонов имеет поперечный размер ~1 см [12].

Транспортировка протонов от ускорителя до нейтроногенерирующей мишени 11, расположенной горизонтально на расстоянии 5 м, осуществляется по тракту транспортировки пучка. Он оснащен: 1) корректором 7 для корректировки направления распространения пучка протонов; 2) поворотным магнитом 8 для поворота протонов вниз на 90°; 3) сканером 10 для развертки пучка протонов по поверхности мишени; 4) тремя охлаждаемыми медными диафрагмами с термопарами для измерения положения пучка прото-

нов и для предотвращения прожигания пучком вакуумной камеры; 5) тремя вводимыми цилиндрами Фарадея с термопарами для контроля тока и положения пучка протонов; 6) бесконтактным датчиком тока NPCT-CF4 (Bergoz Instr., Франция) 6 для непрерывного измерения тока пучка протонов.

МЕТОДЫ И РЕЗУЛЬТАТЫ ИССЛЕДОВАНИЙ

Пучок протонов на ускорителе-тандеме с вакуумной изоляцией обычно получают в режиме, когда газовая обдирочная мишень обеспечивает 95%-ную обдирку отрицательных ионов водорода, т.е. 95% отрицательных ионов водорода теряют в мишени оба электрона и превращаются в протоны, а 5% отрицательных ионов водорода теряют только один электрон и вылетают из обдирочной мишени в виде нейтралов (атомов водорода).

Дальнейшее увеличение напуска газа считается нецелесообразным, поскольку значительно сильнее по сравнению с током протонов увеличивается паразитный ток вторичных заряженных частиц, образующихся в результате ионизации обдирочного и остаточного газа ускоренными ионами водорода [13]. Вместе с тем, неполная обдирка пучка отрицательных ионов водорода обеспечивает возможность измерения степени обдирки мишени, если изме-

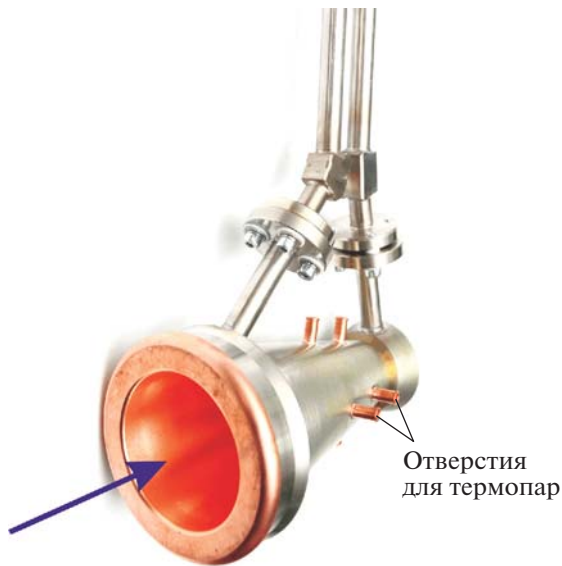


Рис. 2. Фотография цилиндра Фарадея. Направление распространения пучка ионов (нейтралов) показано стрелкой.

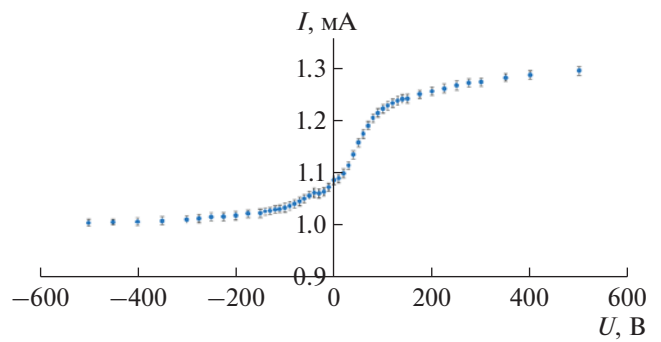


Рис. 3. Вольт-амперная характеристика цилиндра Фарадея при облучении его протонами с энергией 1 МэВ.

вторая диагностическая камера, ранее размещаемая перед поворотным магнитом, была установлена после него, за горизонтальным патрубком. Камера оснащена подвижным цилиндром Фарадея в виде охлаждаемого медного конуса, в который вставлены девять термопар. Фотография цилиндра Фарадея приведена на рис. 2.

речь поток нейтралов. Возможность измерения потока нейтралов обеспечивается ионно-оптической системой ускорителя.

Ускоритель-тандем с вакуумной изоляцией характеризуется быстрым темпом ускорения ионов и наличием сильной электростатической линзы на входе [3]. По этой причине инжектируемый пучок отрицательных ионов водорода перефокусируют на вход в ускоритель, с тем чтобы с помощью входной электростатической линзы обеспечить его параллельность в обдирочной мишени. Далее, на выходе протонный пучок слегка расфокусируется выходной электростатической линзой так, что если на выходе из ускорителя поперечный размер пучка равен 1 см, то на расстоянии 5 м, на мишени, – 3 см. Поток нейтралов формируется в газовой обдирочной мишени в виде направленного параллельного пучка, на который не действует выходная электростатическая линза, а следовательно, его поперечный размер сохраняется малым на большом расстоянии.

Для диагностики эффективности обдирки газовой обдирочной мишени было предложено разработать новый поворотный магнит, оснащенный сквозным горизонтальным патрубком. В этом случае нейтралы, которые не отклоняются магнитным полем, пролетают сквозь патрубок и регистрируются цилиндром Фарадея. Такой поворотный магнит с горизонтальным патрубком был установлен вместо прежнего и введен в эксплуатацию.

Помимо замены поворотного магнита, также была осуществлена модернизация компоновки узлов тракта транспортировки пучка протонов:

Перед цилиндром Фарадея, установленным по горизонтальной оси тракта транспортировки пучка протонов, размещено изолированное металлическое кольцо под положительным потенциалом. Оно предназначено для вытягивания электронов, испускаемых с медной поверхности цилиндра Фарадея при бомбардировке нейтралами с энергией 1 МэВ.

Для определения коэффициента эмиссии электронов с медной поверхности измерена вольт-амперная характеристика при энергии протонов 1 МэВ. Она приведена на рис. 3. Согласно рисунку, при подаче на кольцо отрицательного потенциала ≥ 200 В вторичные электроны заперты внутри цилиндра Фарадея. В этом случае измеряется только ток протонов, который равен $I_p = 1.005 \pm 0.007$ мА.

При подаче положительного потенциала на кольцо по измерительной цепи цилиндра Фарадея протекает не только ток протонов I_p , но и встречный ток вторичных электронов I_e . Согласно рис. 3, при подаче на кольцо положительного потенциала >400 В измеряемый ток выходит на насыщение, его значение равно $I_p + |I_e| = 1.296 \pm 0.009$ мА. Из измеренных значений тока получим коэффициент ионно-электронной эмиссии, который равен $k = |I_e|/I_p = 0.29 \pm 0.02$.

С учетом полученных результатов была разработана диагностика эффективности газовой обдирочной мишени. Она работает следующим образом. Цилиндр Фарадея, размещенный во второй диагностической камере после поворотного магнита, принимает на себя поток нейтралов (атомов водорода) с энергией 1 МэВ, образовавшихся в газовой обдирочной мишени ускорителя

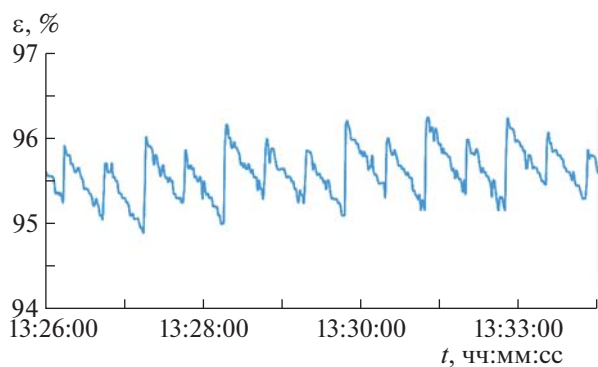


Рис. 4. Зависимость эффективности обдирки пучка аргоновой мишени от времени.

и сопутствующих пучку протонов до поворотного магнита. В поворотном магните протоны магнитным полем направляются вниз на мишень, в то время как нейтралы проходят сквозь магнит, не отклоняясь.

Нейтралы, бомбардируя медную поверхность цилиндра Фарадея, выбивают электроны. Известно, что механизм потенциального вырывания электронов характерен для энергий бомбардирующих ионов порядка 1 кэВ. При больших энергиях эффективность эмиссии начинает снижаться и при энергиях мегаэлектронвольтового диапазона стремится к нулю.

При таких энергиях ионов определяющим в испускании электронов становится механизм кинетического выбивания, в основе которого лежит процесс ударной ионизации атомов мишени. Для этого процесса характерно наличие порогового значения энергии ионов, которое зависит от многих параметров, но обычно не превышает нескольких килоэлектронвольт. При росте энергии ионов выше пороговой коэффициент вырывания сначала растет, затем выходит на небольшое плато, после чего начинает снижаться.

Считается, что для протонов максимум эффективности эмиссии лежит в области энергий порядка 100 кэВ и составляет для металлических мишеней более единицы. В частности, нами ранее был измерен коэффициент ионно-электронной эмиссии при бомбардировке вольфрама отрицательными ионами водорода с энергией 22 кэВ, который составил 2.61 ± 0.08 [10]. Для энергии протонов 1 МэВ, как нами было показано выше, коэффициент ионно-электронной эмиссии $k = 0.29 \pm 0.02$.

Поскольку в основе кинетического выбивания электронов лежит процесс ударной ионизации атомов мишени, то, независимо от того бомбардируется ли поверхность металла протонами или атомами водорода, в случае их одинаковой энергии коэффициент эмиссии не будет отличаться.

Следовательно, коэффициент вырывания электронов под действием нейтралов с энергией 1 МэВ считаем равным коэффициенту ионно-электронной эмиссии при бомбардировке протонами с энергией 1 МэВ.

Положительный потенциал 500 В подают на металлическое кольцо, установленное перед цилиндром Фарадея, от источника питания ULTRA-VOLT 1/2AA24-P30-I10. Ток, текущий в цепи цилиндра Фарадея, I_{fc} измеряют аналого-цифровым преобразователем Adam 6024. Ток протонов I_p измеряют бесконтактным датчиком тока NPCT-CF4 (Bergoz Instr., Франция). Эффективность обдирки ε газовой обдирочной мишени вычисляют программным образом с частотой дискретизации 1 Гц как $\varepsilon = I_p / (I_p + I_{fc}/k)$, где $k = 0.29$.

Вычисленное значение эффективности обдирки ε газовой обдирочной мишени в режиме реального времени выводят на монитор пультовой установки в виде столбца с информацией о текущем значении ε и в виде графика предыдущих значений с настраиваемыми по длительности осью абсцисс и по величине осью ординат. Пример временной зависимости измеряемой эффективности обдирки газовой обдирочной мишени представлен на рис. 4.

На графике можно видеть скачки уровня перезарядки пучка с периодом 25 с, которые обусловлены частотой открывания электромеханического клапана, регулирующего подачу газа в обдирочную мишень. Согласно графику, установка работает в стандартном режиме с эффективностью обдирки $95.5 \pm 0.5\%$.

ЗАКЛЮЧЕНИЕ

В Институте ядерной физики СО РАН функционирует ускорительный источник нейтронов, состоящий из ускорителя-тандема с вакуумной изоляцией для получения пучка протонов или дейтронов с энергией 2 МэВ и током до 9 мА, и литиевой мишени для генерации нейтронов.

В работе представлена диагностика эффективности обдирки пучка ионов в газовой обдирочной мишени тандемного ускорителя. Измерен коэффициент ионно-электронной эмиссии при бомбардировке меди протонами с энергией 1 МэВ, который составил 0.29 ± 0.02 . Изготовлен и установлен новый поворотный магнит с горизонтальным патрубком, что позволило разместить цилиндр Фарадея и принимать на него поток нейтралов с энергией 1 МэВ, образовавшихся в результате неполной обдирки отрицательных ионов водорода в газовой обдирочной мишени ускорителя. Разработана и внедрена в эксплуатацию диагностика эффективности газовой обдирочной мишени, использующая измерение тока электронов, эмитируемых с поверхности цилиндра Фарадея при его

бомбардировке направленным потоком нейтронов с энергией 1 МэВ, и тока протонов бесконтактным датчиком тока.

ФИНАНСИРОВАНИЕ РАБОТЫ

Исследование выполнено при финансовой поддержке РФФИ в рамках научного проекта № 19-32-90118.

СПИСОК ЛИТЕРАТУРЫ

1. Bayanov B., Belov V., Bender E., Bokhovko M., Dimov G., Kononov V., Kononov O., Kuskonov N., Palchikov V., Pivovarov V., Salimov R., Silvestrov G., Skrinsky A., Taskaev S. // Nucl. Instrum. and Methods. 1998. V. A413. P. 397. doi-10.1016/S0168-9002(98)00425-2
<https://doi.org/10.1016/S0168>
2. Bayanov B., Belov V., Taskaev S. // J. Phys.: Conf. Series. 2006. V. 41. P. 460.
<https://doi.org/10.1088/1742-6596/41/1/051>
3. Taskaev S.Yu. // Физика элементарных частиц и атомного ядра. 2015. Т. 46. № 6. С. 1770.
<https://doi.org/10.1134/S1063779615060064>
4. Neutron Capture Therapy. Principles and Applications / Eds. W. Sauerwein, A. Wittig, R. Moss, Y. Nakagawa. Springer, 2012.
<https://doi.org/10.1007/978-3-642-31334-9>
5. Taskaev S.Yu., Kanygin V.B. Бор-нейтронозахватная терапия. Новосибирск: Изд-во СО РАН, 2016.
6. Zaidi L., Belgaid M., Taskaev S., Khelifi R. // Applied Radiation and Isotopes. 2018. V. 139. P. 316.
<https://doi.org/10.1016/j.apradiso.2018.05.029>
7. Sato E., Zaboronok A., Yamamoto T., Nakai K., Taskaev S., Volkova O., Mechetina L., Taranin A., Kanygin V., Isobe T., Mathis B., Matsumura A. // J Radiat Res. 2018. V. 59. P. 101.
<https://doi.org/10.1093/jrr/grx071>
8. Taskaev S.Yu. // Физика элементарных частиц и атомного ядра. 2019. Т. 50. № 5. С. 657.
<https://doi.org/10.1134/S1063779619050228>
9. Shoshin A., Burdakov A., Ivantsivskiy M., Polosatkin S., Klimenko M., Semenov A., Taskaev S., Kasatov D., Shchudlo I., Makarov A., Davydov N. // IEEE Trans. on Plasma Science. 2019.
<https://doi.org/10.1109/TPS.2019.2937605>
10. Быков Т.А., Касатов Д.А., Колесников Я.А., Кошкарёв А.М., Макаров А.Н., Остреинов Ю.М., Соколова Е.О., Сорокин И.Н., Таскаев С.Ю., Щудло И.М. // ПТЭ. 2018. № 5. С. 90.
<https://doi.org/10.1134/S003281621805018X>
11. Taskaev S.Yu. Дис. ... докт. физ.-мат. наук. Новосибирск: Институт ядерной физики СО РАН, 2014.
12. Badrutdinov A., Bykov T., Gromilov S., Higashi Y., Kasatov D., Kolesnikov I., Koshkarev A., Makarov A., Miyazawa T., Shchudlo I., Sokolova E., Sugawara H., Taskaev S. // Metals. 2017. V. 7. Issue 12. P. 558.
<https://doi.org/10.3390/met7120558>
13. Ivanov A., Kasatov D., Koshkarev A., Makarov A., Ostreinov Yu., Shchudlo I., Sorokin I., Taskaev S. // JINST. 2016. V. 11. P04018.
<https://doi.org/10.1088/1748-0221/11/04/P04018>