

МИНИСТЕРСТВО ОБРАЗОВАНИЯ И НАУКИ РОССИЙСКОЙ ФЕДЕРАЦИИ
ФЕДЕРАЛЬНОЕ ГОСУДАРСТВЕННОЕ АВТОНОМНОЕ ОБРАЗОВАТЕЛЬНОЕ
УЧРЕЖДЕНИЕ ВЫСШЕГО ОБРАЗОВАНИЯ
«НОВОСИБИРСКИЙ НАЦИОНАЛЬНЫЙ ИССЛЕДОВАТЕЛЬСКИЙ ГОСУДАРСТВЕННЫЙ
УНИВЕРСИТЕТ» (НОВОСИБИРСКИЙ ГОСУДАРСТВЕННЫЙ УНИВЕРСИТЕТ, НГУ)

Факультет ФИЗИЧЕСКИЙ

Кафедра ФИЗИКИ ПЛАЗМЫ

Направление подготовки 03.03.02 ФИЗИКА

Образовательная программа: БАКАЛАВРИАТ

ВЫПУСКНАЯ КВАЛИФИКАЦИОННАЯ РАБОТА БАКАЛАВРА

Кузьминой Дианы Ленаровны

(Фамилия, Имя, Отчество автора)

Тема работы Разработка методики дисперсионной интерферометрии для установки ГОЛ-NB

«К защите допущена»

Заведующий кафедрой,

д. ф.-м.н., профессор

Иванов А. А./.....

(фамилия, И., О.) / (подпись, МП)

«.....».....20...г.

Научный руководитель

к. ф.-м.н.,

Поступаев В. В./.....

(фамилия, И., О.) / (подпись, МП)

«.....».....20...г.

Дата защиты: «.....».....20...г.

Новосибирск, 2016

Оглавление

Введение.....	3
Глава 1. Задачи диагностики плазмы на установке ГОЛ-NB.....	5
1.1 Научные задачи установки.....	5
1.2 Описание установки	6
1.3 Ожидаемые параметры плазмы	7
Глава 2. Выбор метода измерения плотности плазмы	8
2.1 Основные методы измерения плотности плазмы	8
2.2 Интерферометрия плазмы.....	10
2.3 Принципы работы дисперсионного интерферометра	14
2.4 Оценка влияния магнитного поля на измерения	20
2.5 План создания дисперсионного интерферометра.....	21
Глава 3. Разработка оптической схемы дисперсионного интерферометра.....	23
3.1 Задачи разработки	23
3.2 Схема расположения элементов на оптическом столе	24
3.3 Схема передающих элементов.....	25
3.4 Разработка схемы системы управления и контроля интерферометра....	26
Заключение	29
Благодарности.....	30
Литература	31

Введение

В Институте ядерной физики им. Г. И. Будкера в течение многих лет развиваются эксперименты по удержанию плазмы в открытых ловушках. Удержание плазмы в магнитном поле исследуется с целью создания установок управляемого термоядерного синтеза. В ИЯФ СО РАН на данный момент развиваются два основных направления открытых ловушек: газодинамическая ловушка и многопробочная ловушка. Эти направления представлены крупными действующими установками ГДЛ [1] и ГОЛ-3 [2]. Перспективы работ по открытым ловушкам в ИЯФ СО РАН связаны с планами строительства новой установки следующего поколения – газодинамической многопробочной ловушки ГДМЛ [3]. Планируется, что новая установка будет совмещать преимущества удержания в гофрированных открытых ловушках и нагрева плазмы пучками нейтральных атомов. Одним из переходных этапов на пути к установке ГДМЛ является проведение экспериментов на установке ГОЛ-NB [4]. Установка ГОЛ-3 сейчас находится на стадии реконструкции и будет в течение нескольких лет преобразована в установку ГОЛ-NB.

Целью установки ГОЛ-NB является уточнение закономерностей удержания плазмы концевыми секциями с многопробочным (гофрированным) магнитным полем. Безусловно, в этом случае становится важным вопрос диагностики плазмы. На установке необходима диагностическая система для измерения плотности, температуры и компонентного состава плазмы, измерения магнитных и электрических полей. Одним из распространённых способов измерения плотности плазмы является интерферометрия. Различные интерферометрические методики используют измерение коэффициента преломления плазмы для вычисления её плотности. При этом точность показаний интерферометра зависит от выбранной рабочей длины волны лазера, качества используемых оптических элементов и виброизоляции измерительной установки. Последнее вызывает наибольшее количество трудностей. Системы виброизоляции интерферометров зачастую

оказываются довольно дорогостоящими и громоздкими, что затрудняет использование интерферометров на некоторых установках или снижает точность измерений плотности плазмы. Последнее время активное развитие получили схемы интерферометров, независимых или менее зависимых от механических вибраций установки [5]. Для измерения плотности плазмы на установке ГОЛ-NB была выбрана схема дисперсионного интерферометра, созданного впервые сотрудниками лаборатории 9 ИЯФ СО РАН [6]. Особенностью дисперсионного интерферометра является использование зависимости коэффициента преломления плазмы от длины волны зондирующего излучения (дисперсии плазмы) для вычисления значения плотности.

Целью данной работы является разработка проекта дисперсионного интерферометра для измерения плотности плазмы на установке ГОЛ-NB. За основу для разработки была взята конструкция интерферометра [7], разработанная в ИЯФ СО РАН для токамака TEXTOR, работавшего в исследовательском центре Юлих Института Макса Планка в Германии. Для возможности использования дисперсионного интерферометра на установке ГОЛ-NB оригинальная схема расположения оптических элементов и система измерения сигналов должны быть модифицированы.

Глава 1. Задачи диагностики плазмы на установке ГОЛ-NB

1.1 Научные задачи установки

Установка ГОЛ-NB является экспериментальной установкой для изучения удержания плазмы в магнитном поле с конфигурацией открытой ловушки. Удержание плазмы в открытых ловушках исследуется на протяжении многих лет. После решения проблем с магнитогидродинамической неустойчивостью плазмы [8], исследования физики удержания плазмы в открытых ловушках направлены на методы получения высокой электронной температуры и увеличения времени существования высокотемпературной плазмы в установке.

За последнее время на установке ГДЛ было достигнуто высокое значение электронной температуры [1], что показывает эффективность модели удержания плазмы в газодинамической открытой ловушке с поддержанием температуры плазмы с помощью инъекции нейтральных атомов. Новой целью исследований удержания плазмы в установке ГОЛ-NB является уменьшение потерь плазмы вдоль магнитного поля через концевые пробки ловушки. Для этого планируется создать гофрированное магнитное поле в концевых секциях установки. В установке ГОЛ-NB будут использоваться секции сильного поля от установки ГОЛ-3, которые могут включаться в двух основных режимах: как простой соленоид и как многопробочная система с гофрированным магнитным полем. Во втором случае период гофрировки поля составляет 22 см, а глубина модуляции – 1,5. Наиболее эффективно гофрированное поле ослабляет потери, когда длина свободного пробега ионов в плазме много меньше суммарной длины многопробочной секции и приблизительно совпадает с периодом гофрировки [9]. Таким образом, научными задачами установки является уточнение физики удержания плазмы в гибридных установках. Необходимо выяснить, насколько эффективным будет процесс подавления потоков плазмы через торцевые поверхности благодаря гофрированному полю и дополнительно исследовать нагрев плазмы нейтральными пучками.

1.2 Описание установки

Новая экспериментальная установка ГОЛ-NB будет размещена в экспериментальном зале установки ГОЛ-3. Схема установки приведена на рис. 1.

Согласно [10], установка ГОЛ-NB будет состоять из центральной пробочной ловушки длиной около 2.5 м, двух секций с многопробочным магнитным полем и концевых баков расширителей плазменного потока. Период гофрировки секций равен 22 см – используется существующий соленоид с установки ГОЛ-3. Для нагрева плазмы создается два нейтральных инжектора суммарной мощностью до 1.5 МВт.

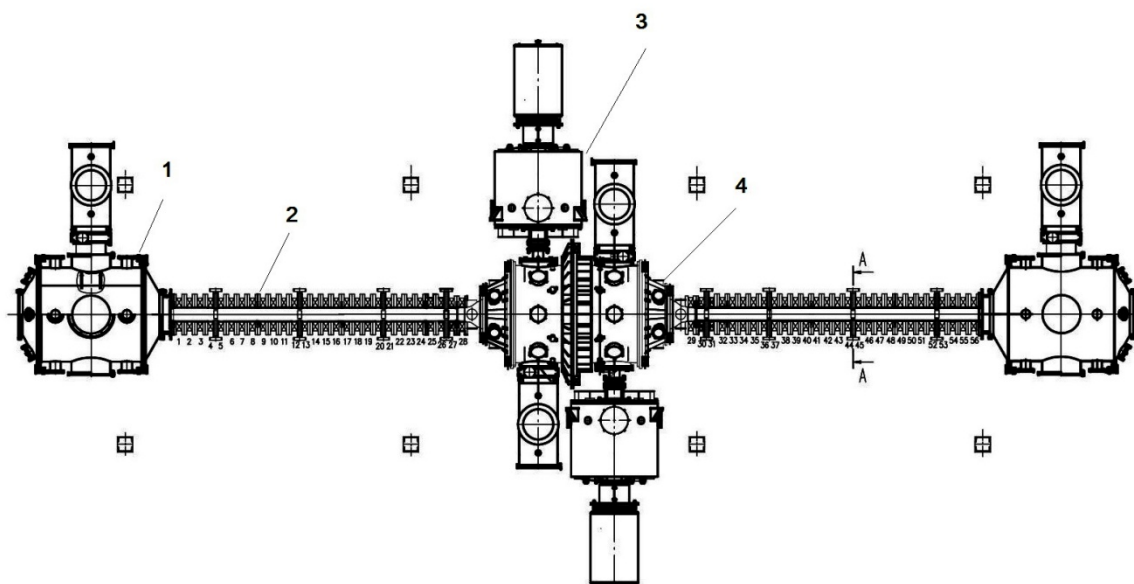


Рис. 1 Схема установки ГОЛ-NB. 1 – бак концевого расширителя, 2 – секция с многопробочным магнитным полем, 3 – инжектор нейтральных атомов, 4 – центральная ловушка.

На установке будет работать система диагностик для контроля таких параметров плазмы, как плотность, электронная температура, ток в плазме, электрические и магнитные поля. Предполагается использовать некоторые готовые диагностические приборы, работавшие на установке ГОЛ-3, а также инфраструктуру установки, то есть системы электропитания, управления, сбора данных и прочее. Также для нужд более современной и сложной

установки будут созданы системы водяного охлаждения дистиллированной водой и более современные диагностические комплексы.

1.3 Ожидаемые параметры плазмы

Установка ГОЛ-NB предназначена для исследования плазмы с низким уровнем турбулентности. Плотность и температура в центральной ловушке были подобраны с учётом существующих особенностей гофрированного поля [11]. Наилучшим условиям многопробочного удержания в ГОЛ-NB соответствует рабочая точка с электронной плотностью $n_e = 3 \times 10^{13} \text{ см}^{-3}$ и температурой $T = 30 \text{ эВ}$ (данная величина приведена для однородного магнитного поля в концевых соленоидах). Программа исследований предполагает работу с плазмой, имеющей плотность в диапазоне $n_e = (1 - 10) \times 10^{13} \text{ см}^{-3}$, проектный диаметр плазмы в центре ловушки 20 см. Также в [4] было отмечено, что в отличие от физики работы установок ГДЛ и ГДМЛ, для решения физических задач ГОЛ-NB не требуется наличие долгоживущей популяции быстрых ионов. Поэтому необходимо, чтобы инжектируемые атомы быстро передавали тепло мишенной плазме в центральной области ловушки. Кроме того, интересующая область параметров была рассчитана в работе [12] в простой модели, учитывающей только энергобаланс плазмы в установке.

Так как эксперименты на установке будут производиться в импульсном режиме, то необходимы диагностические системы, способные проводить измерения за достаточно короткое время существования плазмы. Для того чтобы была возможность изучать эффективность удержания и нагрева плазмы, также необходимо получение информации об эволюции плазмы в установке в ходе одного эксперимента. Особенно интересны, в связи с поставленными задачами для установки, данные об эволюции электронной плотности плазмы. При этом, так как экспериментальные данные будут использованы для подготовки проекта крупномасштабной установки ГДМЛ, то необходимо измерение исследуемых величин с хорошей точностью.

Глава 2. Выбор метода измерения плотности плазмы

2.1 Основные методы измерения плотности плазмы

Традиционно, измерение плотности плазмы является одной из важных диагностических задач экспериментальных установок по удержанию плазмы. Существуют различные способы измерения плотности плазмы в современных установках [13-14].

Для низкотемпературной плазмы и плотностей ниже $10^{13} - 10^{14} \text{ см}^{-3}$ часто используется зондовый метод измерения плотности плазмы. К примеру, во время подготовительных исследований для установки ГОЛ-НВ используется двойной ленгмюровский зонд. Снимая вольтамперную характеристику, по величине тока насыщения можно вычислить величину электронной плотности. Кроме двойных зондов используются одиночные и тройные зонды. Недостатком зондовых измерений является отсутствие теории измерений в сильных магнитных полях. В горячей плазме зондовая методика не применима, так как пробный электрод плавится под воздействием высокой температуры.

Наиболее часто используются диагностики плазмы, основанные на взаимодействии электромагнитных волн с плазмой. Существует два основных метода СВЧ-диагностики: рефлектометрия для частот, на которых СВЧ-волны отражаются от плазмы и интерференционный метод. Например, если рассматривать случай плазмы с максвелловским распределением, без учёта столкновений и влияния магнитного поля можно воспользоваться формулой для диэлектрической проницаемости плазмы

$$\varepsilon = 1 - \frac{\omega_{pe}^2}{\omega^2} \quad (1)$$

Где ε – диэлектрическая проницаемость, $\omega_{pe} = \sqrt{\frac{4\pi e^2 n_e}{m_e}}$ – электронная плазменная частота, ω – частота зондирующего излучения.

Из формулы видно, что при частотах меньше плазменной, значение диэлектрической проницаемости формально принимает значение меньше

нуля, что на самом деле нужно трактовать, как отражение волны. Таким образом, учитывая, что плотность плазмы увеличивается по мере прохождения электромагнитной волны, можно определить положение критической поверхности и, соответственно, плотность плазмы на этой поверхности. С помощью этой диагностики можно определять также флуктуации плотности плазмы.

Существуют методы диагностики, извлекающие значение электронной плотности из измерения набега фазы при прохождении электромагнитных волн через плазму. Такие методы называют интерференционными и будут подробнее рассмотрены в следующем разделе.

Одним из современных оптических методов диагностики плазмы является Томсоновское рассеяние. Томсоновским рассеянием называют рассеяние фотонов на электронах. Соответственно, в диагностике плазмы явления используется для диагностики электронной температуры и плотности. Измеряя сигнал с фотодетектора, можно узнать интенсивность фотонов, рассеянных под определённым углом (наиболее часто 90°). Таким образом, зная дифференциальное сечение томсоновского рассеяния в плазме, можно вычислить значение электронной плотности. Диагностика ценна тем, что даёт информацию о локальной плотности плазмы, что позволяет измерять профиль плотности, при использовании многоканальной диагностики. Кроме того, время одного измерения составляет $\sim 15\text{-}30$ нс, что делает эту методику применимой для импульсных экспериментов. Однако, системы томсоновского рассеяния требуют значительных экономических затрат и сложны в настройке и эксплуатации, что ограничивает их применение на экспериментальных плазменных установках.

Диагностику ионной плотности плазмы проводят, изучая спектр излучения из плазмы (эффект Штарка для водородной плазмы), взаимодействие излучения с плазмой (резонансная флюоресценция), взаимодействие нейтральных частиц с плазмой (ослабление диагностического пучка). Эффект

Штарка можно изучать с целью диагностики ионной плотности плазмы, начиная с плотностей порядка 10^{14} см^{-3} .

Для диагностики ионной компоненты плазмы в ИЯФ разрабатывался метод активной корпускулярной диагностики – многоканального ослабления потока нейтральных частиц. Инжектируемые потоки атомов, после прохождения через плазму, попадали на девять каналов приёмника [15]. Планировалось, что с помощью такой системы можно будет вычислять и градиент плотности, однако из-за неоднозначности восстановления информации по измеренным данным и низкой точности было принято от такой системы диагностики отказаться.

На крупных современных установках, как правило, одновременно используются несколько диагностик разных типов, дающих взаимодополняющую информацию о параметрах плазмы, в данном случае – об электронной плотности.

2.2 Интерферометрия плазмы

Среди оптических методов измерения электронной плотности наиболее распространены интерферометрические методы. Суть диагностики заключается в том, чтобы фиксировать интерференционную картину взаимодействия двух лучей, хотя бы один из которых проходил сквозь плазму, и из значения диэлектрической проницаемости плазмы вычислять линейную плотность $N_e = \int_0^L n_e(r) dr$, где L – характерный размер плазмы вдоль зондирующего луча, $n_e(r)$ – электронная плотность в точке с координатой r .

Интерференция происходит при наложении двух волн в одной точке. Так, если мы рассматриваем интерференцию электромагнитных волн, так или иначе детектором будет фиксироваться распределение интенсивности волн на некотором участке, где происходит интерференция. Для двух электромагнитных волн с напряжённостью электрического поля

$$\vec{E}_j(\vec{r}) = \vec{E}_{0j} e^{i(\omega t - \vec{k}_j \vec{r})}, \quad j = 1, 2; \quad E_{0j} \in \mathbb{R}$$

с частотой ω , волновым вектором \vec{k}_j с равными начальными фазами (их значение вошло в амплитуду E_{0j}), суммарная интенсивность будет иметь вид

$$I = (\vec{E}_1 + \vec{E}_2)(\vec{E}_1^* + \vec{E}_2^*) = E_{01}^2 + E_{02}^2 + 2E_{01}E_{02} \cos(\vec{k}_1 \vec{r}_1 - \vec{k}_2 \vec{r}_2).$$

Видно, что интерференционная картина является функцией, которая как косинус зависит от положения точки в пространстве и набега фазы. Зная, как связаны между собой частота и волновой вектор – дисперсионное соотношение, из измеренной картины распределения интенсивности можно узнать значение диэлектрической проницаемости. Для изотропной среды дисперсионное соотношение имеет простой вид

$$\frac{k^2 c^2}{\omega^2} = \varepsilon$$

Один из способов измерения плотности плазмы интерферометрическими методами подразумевает пространственное разделение зондирующего излучения таким образом, чтобы фиксировать интерференционную картину между лучами прошедшими через плазменную установку и лучами, прошедшими такое же геометрическое расстояние по воздуху. Эта идея используется, например, в интерферометрах Майкельсона и Маха-Цандера [16]. Условные схемы интерферометров изображены на рис. 2.

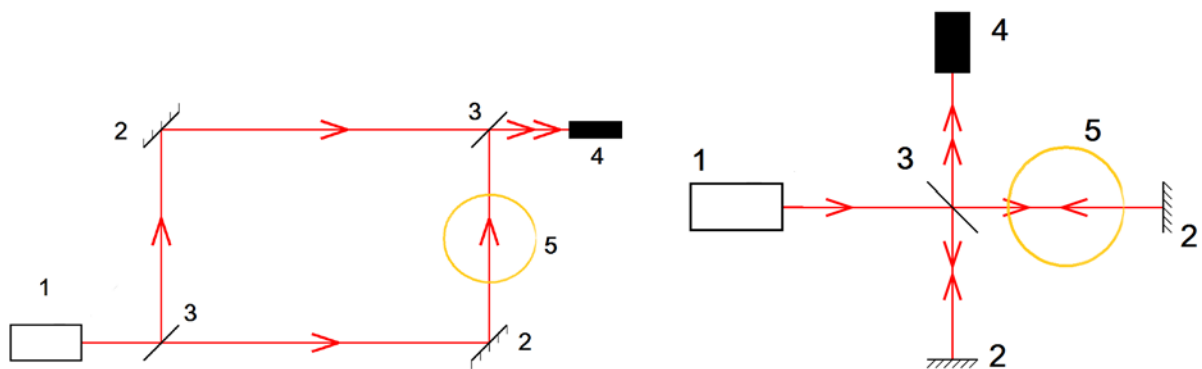


Рис. 2 Условные схемы интерферометра Маха-Цандера и Майкельсона соответственно.

Обозначения на схемах: 1 – лазер, 2 – зеркала, 3 – делительные пластины, 4 – детектор излучения, 5 – исследуемая плазма.

Для этих таких методов интерферометрии набег фазы, в случае применимости формулы (1), выражается через плотность, как

$$\Delta\varphi = \int (1 - \sqrt{\varepsilon})k_0 dr = \frac{e^2\lambda}{m_e c^2} \int n_e dr$$

Недостатком таких схем является присутствие дополнительного набега фазы, связанного с механическими колебаниями экспериментальной установки. В результате движения зеркал, зондирующий и опорный лучи проходят различное расстояние. Чтобы избежать искажения сигнала, необходимо защищать оптические элементы схемы от вибраций. В качестве защиты от вибраций все элементы интерферометра стараются размещать на массивной раме с системой амортизации, что делает конструкцию достаточно громоздкой.

Проблема дополнительного набега фазы за счёт механических колебаний установки решается по-другому в двухцветных интерферометрах. В схеме двухцветного интерферометра было решено зондировать плазму излучением двух различных частот.

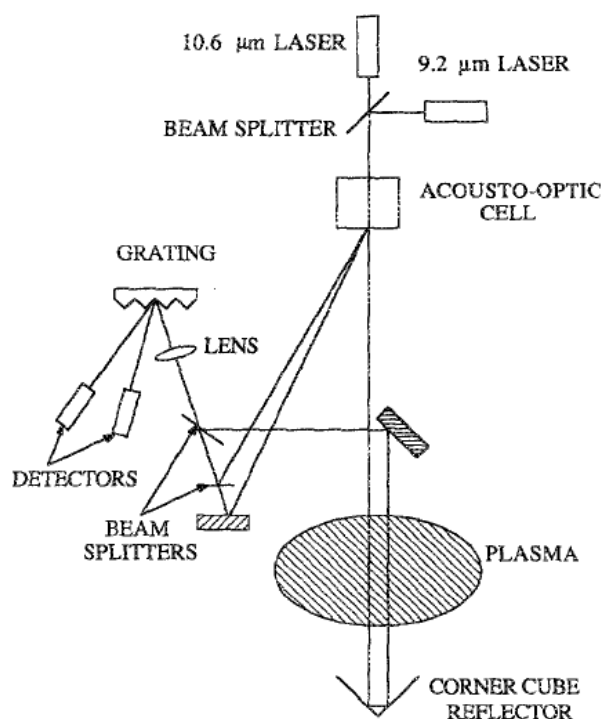


Рис. 3 Схема измерения электронной плотности плазмы двухцветным интерферометром

На рис. 3 из статьи [17] показана схема измерения с двумя инфракрасными лазерами. Пара детекторов фиксирует две отдельные интерференционные

картины. Рассчитав полный набег фазы для двух частот, получим систему уравнений, из которой можно вычислить набег фазы, не связанный с плазмой:

$$\varphi_1 = \frac{e^2 \lambda_1}{m_e c^2} \int n_e dr + \frac{2\pi \Delta l}{\lambda_1}$$

$$\varphi_2 = \frac{e^2 \lambda_2}{m_e c^2} \int n_e dr + \frac{2\pi \Delta l}{\lambda_2}$$

Однако такая схема измерений имеет свои трудности в реализации, связанные с тем, что в одном приборе необходимо совместить два интерферометра. Для крупных установок эта проблема может стать критической [18].

Другим типом интерферометров, зондирующих плазму излучением двух различных частот, является дисперсионный интерферометр. За счёт использования нелинейного элемента в конструкции необходим всего один лазер – часть излучения преобразуется во вторую гармонику. Подробнее дисперсионный интерферометр будет рассмотрен в следующем разделе.

В случае, когда циклотронная электронная частота сравнима с частотой зондирующего излучения, необходимо учитывать влияние магнитного поля на распространение волн в среде.

При появлении выделенного направления – направления магнитного поля, плазму нельзя считать изотропной. В таком случае, дисперсионные соотношения для волн с продольным и с поперечным относительно магнитного поля распространением различны. Волна в анизотропной среде делится на две волны с различной поляризацией: необыкновенную волну, вектор электрического поля которой лежит в плоскости, содержащей вектор магнитного поля и волновой вектор, и обыкновенную волну, перпендикулярную первой. При распространении электромагнитных волн перпендикулярно направлению магнитного поля возникает эффект Коттона-Муттона. Из интерференционной картины между обыкновенной и необыкновенной волной можно вычислить разность фаз

$$\psi_{CM} = \int (k_O - k_X) dL = \int \frac{\omega}{c} (N_O - N_X) dL \approx \int \frac{\omega_{pe}^2 \omega_{ce}^2}{2c\omega^3} dL \sim 2.45 \times 10^{-11} \lambda^3 \int n_e B_{\perp}^2 dL$$

При распространении электромагнитных волн вдоль магнитного поля возникает эффект Фарадея. Интерферометрическая методика, основанная на эффекте Фарадея, позволяет вычислить значение электронной плотности плазмы из разницы в коэффициентах преломления волн с правой и левой поляризацией.

$$\psi_{Faraday} = \frac{1}{2} \int (k_L - k_R) dL = \int \frac{\omega}{2c} (N_L - N_R) dL \approx \int \frac{\omega_{pe}^2 \omega_{ce} \cos \theta}{2c\omega^2} dL \sim 2.62 \times 10^{-13} \lambda^2 \int n_e B_{\parallel} dL$$

2.3 Принципы работы дисперсионного интерферометра

Дисперсионный интерферометр отличается от традиционных и двухцветных схем тем, что в нём используется всего один лазер, но плазма зондируется изучением основной и удвоенной частоты. При этом в схеме удвоение частоты происходит дважды: до того, как излучение проходит через плазму и перед детектором. Таким образом, интерферометр показывает результат взаимодействия двух электромагнитных волн удвоенной частоты, а электронную плотность можно вычислить из разницы набега фазы, возникшей из-за дисперсии плазмы. Принципиальная схема интерферометра представлена на рис. 4.

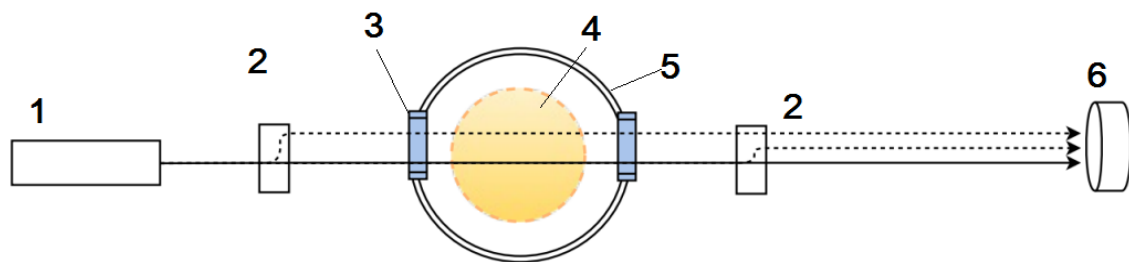


Рис. 4 Принципы работы дисперсионного интерферометра. Обозначения на схеме: 1 – лазер, 2 – кристалл, удваивающий частоту, 3 – окно вакуумной камеры, 4 – плазма, 5 – вакуумная камера, 6 – детектор излучения второй гармоники.

Как видно, из формулы (1) волны различных частот по-разному взаимодействуют с плазмой за счёт зависимости диэлектрической

проницаемости от зондирующей частоты $\varepsilon(\omega)$. Таким образом, разность набега фазы волн, удвоенных на первом нелинейном элементе (φ_1) и на втором (φ_2) равна $\Delta\varphi$:

$$\varphi_1 = \int \frac{4\pi}{\lambda} \sqrt{\varepsilon_2} dl = \frac{4\pi}{\lambda} \int \left(1 - \frac{\omega_p^2}{8\omega^2}\right) dl$$

$$\varphi_2 = \frac{4\pi}{\lambda} \int \left(1 - \frac{\omega_p^2}{2\omega^2}\right) dl$$

$$\Delta\varphi = \varphi_1 - \varphi_2 = \frac{3e^2\lambda}{2m_e c^2} \int n_e dl$$

Измерять интерференционную картину между двумя волнами второй гармоники возможно благодаря тому, что удвоение частоты происходит не для всей волны, а только для небольшого процента – различного для разных типов нелинейных элементов. Первая гармоника поглощается специальным фильтром перед детектором. В качестве нелинейного элемента используют одноосный кристалл, имеющий зависимость диэлектрической проницаемости от напряжённости электрического поля, что создаёт квадратичный эффект для электромагнитных волн.

Свойства большинства нелинейных кристаллов позволяют реализовать такой режим генерации, что излучение второй гармоники распространяется по тому же пути, что и излучение первой гармоники. Таким образом, основное преимущество схемы дисперсионного интерферометра состоит в том, что она устойчива к механическим вибрациям установки. Набег фазы, не связанный с плазмой, одинаков для двух интерферирующих лучей в случае, когда дисперсией других сред можно пренебречь.

Идея дисперсионного интерферометра была высказана в статье [19]. Впервые для исследования физики плазмы дисперсионный интерферометр был разработан в ИЯФ СО РАН. Для создания дисперсионного интерферометра на установке ГДЛ изначально был использован Nd:YAG-лазер с длиной волны 1 мкм, однако позднее было принято решение перейти в область более длинноволнового излучения. При использовании CO₂-лазера с длиной волны

в диапазоне 9-10 мкм набег фаз оказывается достаточно большим, чтобы производить измерения с достаточной точностью. При этом сохраняются некоторые преимущества излучения видимого диапазона, по сравнению с субмиллиметровым: слабое влияние рефракции и существование достаточно качественных источников излучения, приемников, удвоителей и оптических материалов. Поэтому CO₂-лазеры используются в моделях интерферометров наиболее часто. Также коллективом установки ГДЛ был разработан многоканальный дисперсионный интерферометр для токамака TEXTOR в Исследовательском центре Юлих в Германии. Фотографии интерферометра и его оптическая схема показаны на рисунке рис. 5 – 7.

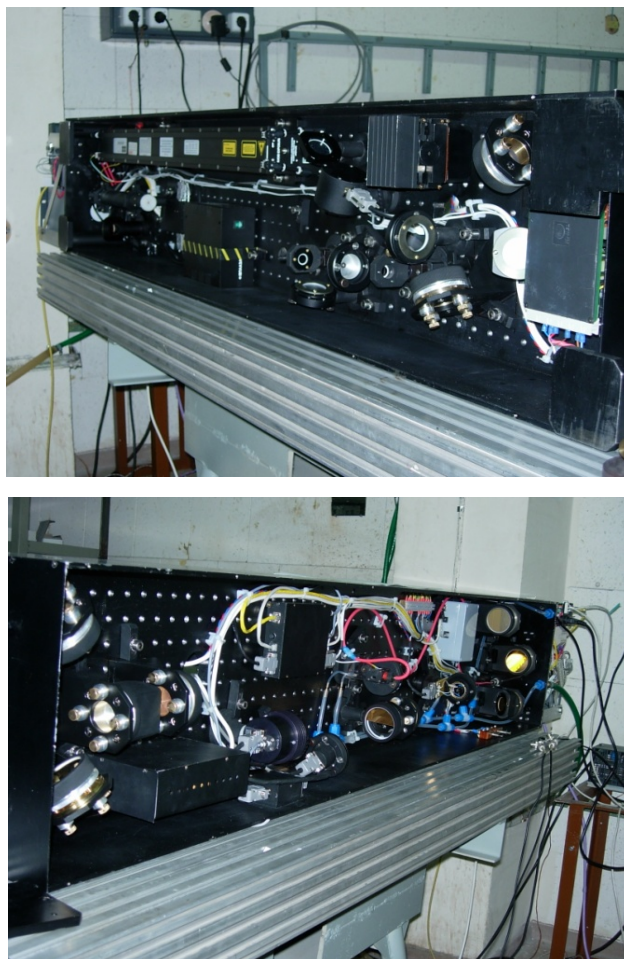


Рис. 5. Две панели интерферометра для токамака TEXTOR

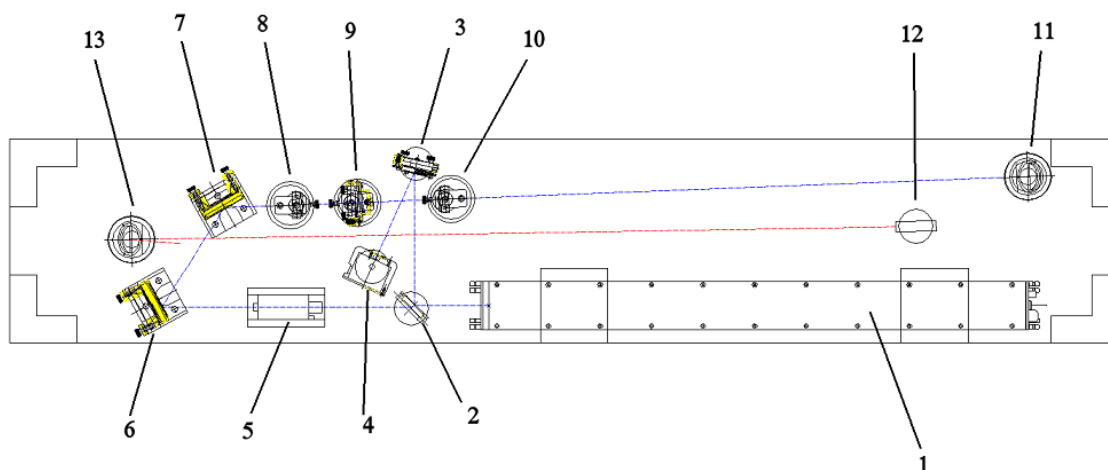


Рис. 6. «Лазерная часть» оптической системы. Обозначения на схеме: 1 – CO₂ лазер, 2 – полупрозрачная пластина ZnSe, 3 – пластина BaF₂, 4 – монитор мощности пучка, 5 – оптический затвор, 6 и 7 – плоские зеркала, 8 и 10 две линзы из германия, которые формируют телескоп, 9 – диафрагма в фокусе телескопа, 11 – перископ (передает луч на оптический уровень), 12 – юстировочный лазер красного цвета свечения, 13 – перископ для луча юстировочного лазера.

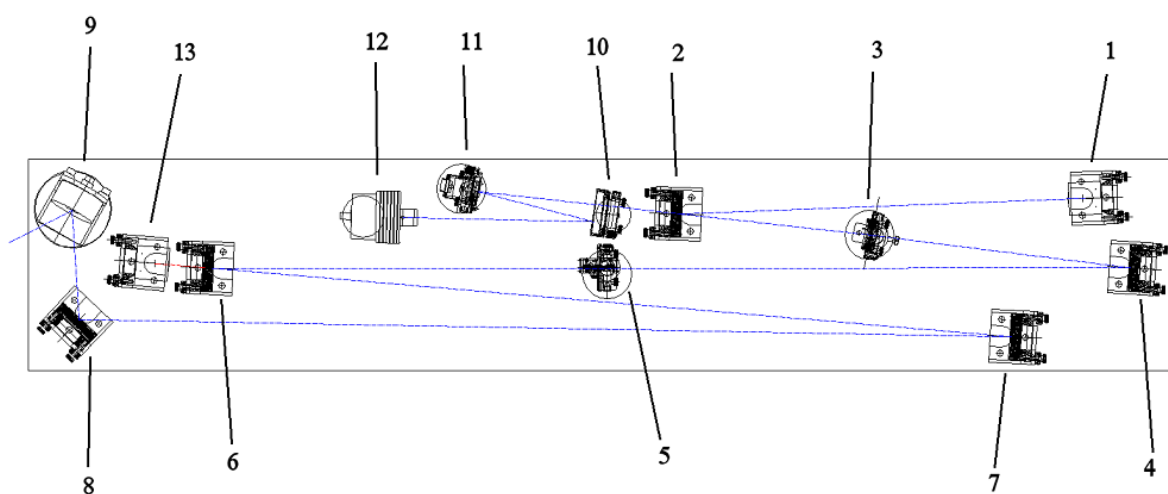


Рис. 7. «Оптическая» часть оптической системы. Обозначения на схеме: 1 – перископ, принимающий луч CO₂ лазера из «лазерной части», 2 и 4 сферические зеркала с радиусами кривизны 500 мм (зеркало 2 обрезано напополам по высоте), 3 – кристалл удвоителя частоты, 5 – электрооптическая ячейка GaAs, 6 – плоское зеркало, 7 – сферическое зеркало с радиусом кривизны 2750 мм, 8 – плоское зеркало, 9 – плоское зеркало в специальной монтировке, 10 – плоское полу-зеркало, 11 – сферическое зеркало, 12 – детектор излучения с сапфировым фильтром.

Особенностью этой модели дисперсионного интерферометра является расположение элементов на двух оптических панелях. На первом уровне (верхнее фото рис. 5 и рис. 6) расположены элементы питания для лазера, затвор и дополнительный лазер красного цвета для юстировки, все основные рабочие элементы схемы расположены на следующем уровне (нижнее фото рис. 5 и рис. 7). При этом вместо двух нелинейных кристаллов для удвоения частоты в данной модели используется один элемент, а лазерное излучение возвращается на оптический стол с помощью углового отражателя, установленного за выходным окном вакуумной камеры с плазмой. Описание установки и полученные с помощью данной диагностики результаты можно найти в статьях [20-21].

На данный момент дисперсионные интерферометры используются для измерения линейной плотности плазмы и в других научных центрах, занимающихся магнитным удержанием плазмы. Так, для стелларатора LHD была разработана модель дисперсионного интерферометра с CO₂-лазером и двумя нелинейными кристаллами AgGaSe₂. Схема установки изображена на рис. 8 [22].

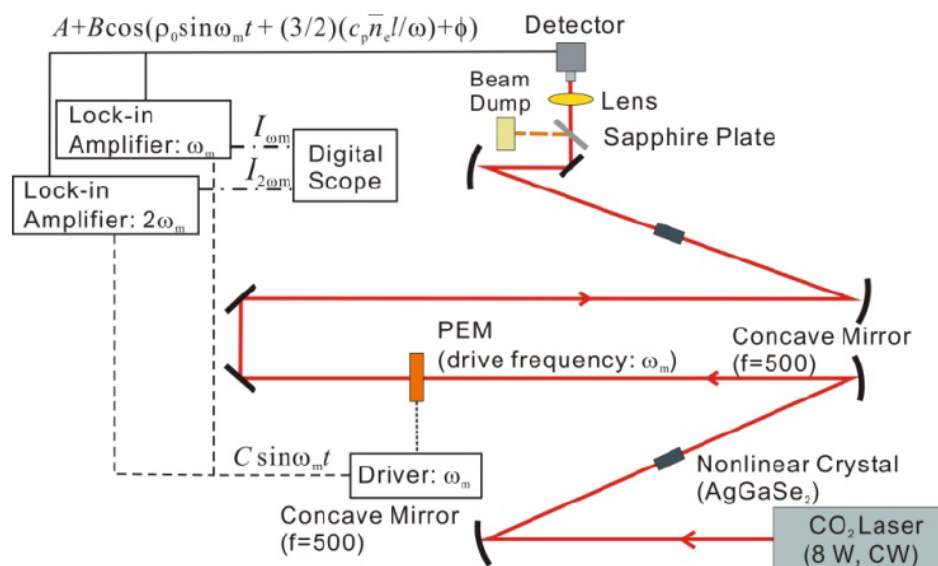


Рис. 8. Схема измерения электронной плотности плазмы на стеллараторе LHD

Одним из ключевых элементов дисперсионного интерферометра является модулятор фазы, или электро-оптическая ячейка. С помощью этого элемента

фаза волны дополнительно изменяется в соответствии с нуждами измерительной схемы. Так, в данной схеме модуляция фазы происходит по гармоническому закону, чтобы избежать попадания конечного набега фазы в значения, где интерференционная функция достигает точек экстремума [23]. Это необходимо, так как вблизи точек экстремума функция становится наименее чувствительной к значению фазы, к тому же пересечение этих точек приводит к неоднозначности восстановления измеренных данных.

В статье [24] описана модель дисперсионного интерферометра, в котором в качестве нелинейного элемента впервые был использован ориентированный кристалл GaSe. Также в этой схеме, как и в случае описанной ранее модели используется два нелинейных кристалла вместо уголкового отражателя. Выбор обоснован тем, что в условиях создания прибора обеспечить точную работу уголкового отражателя и провести разделение лучей на одном оптическом столе было достаточно сложно. При этом утверждается, что экономические затраты на изготовление двух кристаллов не превышают затрат на изготовление уголкового отражателя и дополнительных оптических элементов на оптическом столе. Также в схеме используется HeNe лазер для юстировки элементов. Общую схему интерферометра можно увидеть на рис. 9.

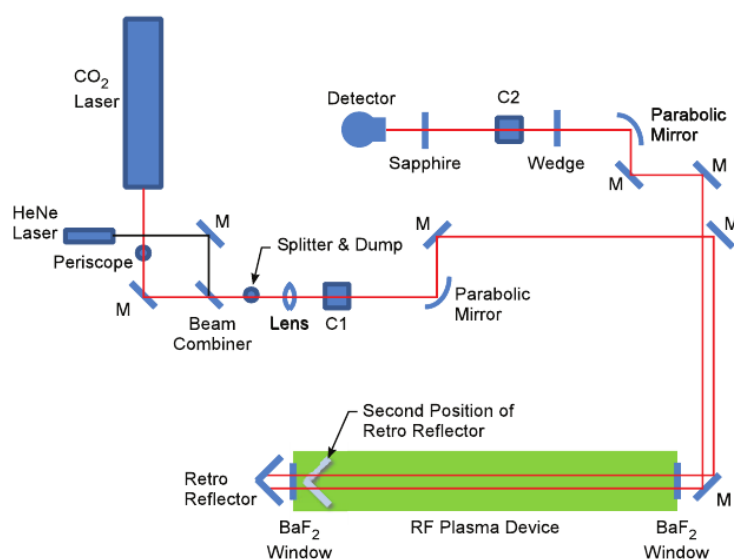


Рис. 9. Схема устройства дисперсионного интерферометра для исследования плазмы радиочастотного разряда

Дисперсионный интерферометр, созданный для экспериментов для удержания плазмы в конфигурации с обращённым полем использует в качестве источника излучения Nd:YAG-лазер. В статьях [25-26] указано, что измерительная системы обладает временным разрешением порядка микросекунд и чувствительностью 10^{14} см⁻². Интерферометр предназначен для проведения измерений на установках с импульсным режимом работы. Схема измерений интерферометра представлена на рис. 10.

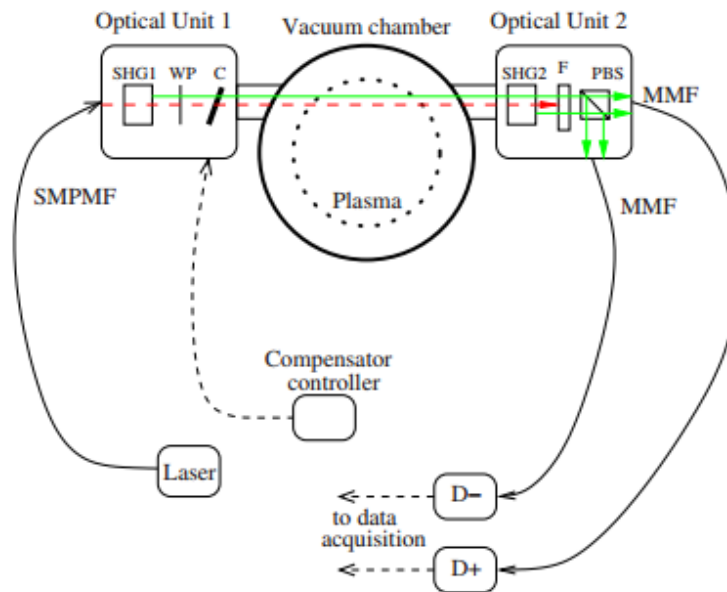


Рис. 10. Схема установки дисперсионного интерферометра на установке с обращением поля в Irvine.

2.4 Оценка влияния магнитного поля на измерения

Так как измерения линейной плотности плазмы производятся на установках с магнитным удержанием плазмы, возникает вопрос о влиянии магнитных полей плазмы и установки на измерение. Магнитное поле в среде является выделенным направлением, в таком случае среда перестаёт быть изотропной и диэлектрическая проницаемость становится тензорной величиной.

Согласно [27] в случае максвелловского распределения электронов и ионов по скоростям, в плазме при распространении электромагнитной волны вдоль магнитного поля, дисперсионное соотношение принимает вид:

$$\frac{k_{\parallel}^2 c^2}{\omega^2} = 1 - \frac{\omega_{pe}^2}{\omega(\omega \mp \Omega_e)} Z(\xi_e) - \frac{\omega_{pi}^2}{\omega(\omega \pm \Omega_i)} Z(\xi_i) \quad (2)$$

Где $Z(\xi_a)$ – дисперсионная функция плазмы [см. 28], $\xi_e = \frac{\omega \mp \Omega_e}{\sqrt{2}k_{||}v_{Te}}$, $\xi_i = \frac{\omega \mp \Omega_i}{\sqrt{2}k_{||}v_{Ti}}$ – аргументы дисперсионной функции, $\Omega_a = \sqrt{\frac{e_a B}{m_a c}}$ – циклотронная частота частиц сорта a , v_{Ta} – тепловая скорость частиц сорта a .

Попробуем провести оценку влияния магнитного поля на диэлектрическую проницаемость плазмы. В качестве зондирующей волны выберем излучение CO₂-лазера с длиной волны 10,6 мкм и линейной поляризацией, температуру электронов возьмём равной 20 – 100 эВ. Значение магнитного поля в центральной части установки 1 Тл, в соленоидах 4,5 Тл. Тогда получим приближённо $Z(\xi_e) \sim 1$. Значение дисперсионной функции:

$$Z(\xi_e) = \frac{\xi_e}{\sqrt{\pi}} \int_{-\infty}^{+\infty} \frac{e^{-x^2}}{\xi_e - x} dx,$$

можно вычислить численно. При этом будем заранее считать ионы холодными, то есть рассматривать только первое слагаемое в равенстве (2). Также при выбранных параметрах выполняется соотношение $\Omega_e \ll \omega$. Согласно [29] можно рассматривать плазму в приближении без магнитного поля, если циклотронная частота много меньше рассматриваемой частоты – в нашем случае частоты излучения лазера и если электрическое поле волны параллельно внешнему магнитному полю. Однако в рассматриваемом случае две поляризации параллельны друг другу и возникает вопрос о значимости вклада от разницы фаз между обыкновенной и необыкновенной волнами в магнитном поле. Для приведённых значений выполнено условие $\omega \gg \omega_{pe} \gg \Omega_e$. В таком случае вклад от дополнительного набега фазы оказывается незначительным. Таким образом, в случае использования дисперсионного интерферометра с поляризованным излучением CO₂-лазера, влияние магнитного поля на проводимые изменения можно не учитывать.

2.5 План создания дисперсионного интерферометра

Целью данной работы является создание проекта дисперсионного интерферометра для установки ГОЛ-НВ. Быстродействие, разрешающая

способность и устойчивость к механическим вибрациям установки стали решающими факторами для выбора этой методики.

Разработка, создание интерферометра и проведение научных исследований с его помощью будет производиться в несколько этапов.

План работ состоит из следующих пунктов:

- разработка технического проекта элементов интерферометра, включая расчёт оптической схемы модуля интерферометра и определение спецификаций закупаемого оборудования и материалов;
- разработка оптической схемы для передающих элементов на экспериментальной установке;
- рабочее проектирование нестандартных механических и оптических элементов, передача заказов в производство;
- закупка необходимого оборудования и материалов;
- изготовление механических и оптических элементов;
- разработка окончательной схемы электронных, электрических и гидравлических систем интерферометра, схемы внешних соединений, передача электронных компонентов прибора в производство;
- создание комплекта технической документации, включая методику настройки прибора и методику измерений;
- сборка опытного образца, начало юстировки и настройки;
- достижение проектных параметров прибора, проведение экспериментов на ГОЛ-NB.

В рамках данной квалификационной работы были разработаны оптические схемы интерферометров и передающих частей. Также были сделаны заказы на необходимое оборудование, конструктором проведена разработка механических элементов установки. За основу для оптических и механических элементов были взяты разработки сотрудников лаборатории 9 ИЯФ СО РАН.

Глава 3. Разработка оптической схемы дисперсионного интерферометра

3.1 Задачи разработки

Так как целью установки ГОЛ-NB является проверка физики удержания плазмы в конфигурации, совмещающей газодинамическую часть и гофрированные секции, необходимо следить за плотностью плазмы в нескольких точках. Измерения будут проводиться с помощью двух дисперсионных интерферометров: один для измерения линейной плотности в центре большого бака установки, другой для измерения в продольной камере с магнитными катушками. Схема расположения интерферометров представлена на рис. 11.

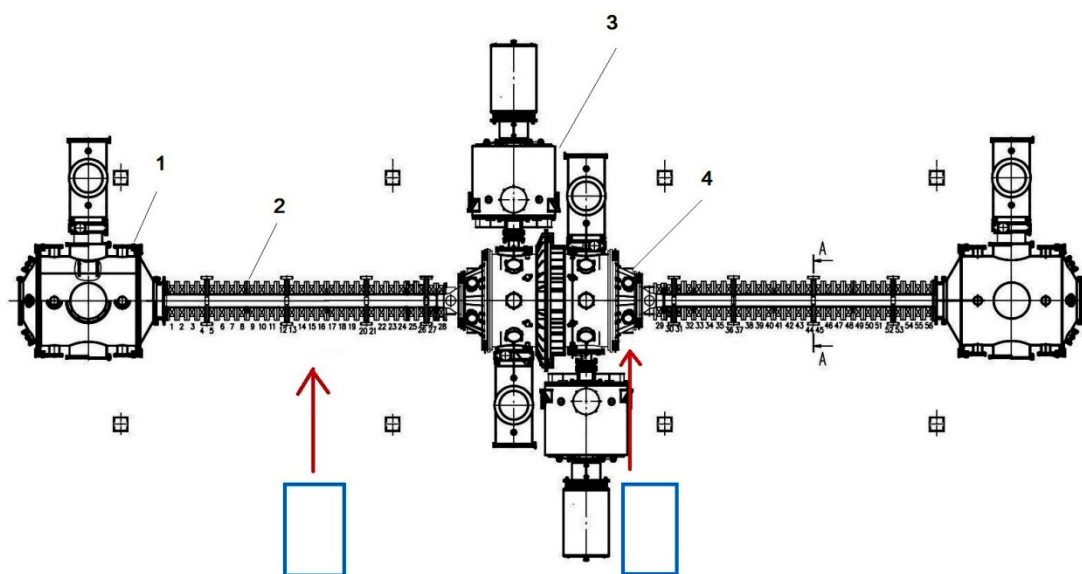


Рис. 11. Расположение интерферометров на установке ГОЛ-NB. Обозначения на схеме: 1 – бак концевого расширителя, 2 – секция с многопробочным магнитным полем, 3 – инжектор нейтральных атомов, 4 – центральная ловушка, прямоугольником условно обозначено расположение оптического стола интерферометра, стрелочка показывает место, где производится измерение плотности.

Таким образом, необходима разработка двух интерферометров, размещение элементов сопряжения с установкой будет различным. Кроме того, за счёт разницы в диаметрах вакуумного объёма в центральном баке и в

многопробочной секции, излучение будет проходить различный оптический путь, что оказывает влияние на выбор фокусирующих элементов на оптическом столе.

Так как каждый дисперсионный интерферометр состоит из универсального оптического модуля, на котором смонтированы основные элементы системы, и узлов сопряжения интерферометра с установкой ГОЛ-NB, задачу разработки схемы можно разделить на две части: оптический стол и передающие элементы.

3.2 Схема расположения элементов на оптическом столе

По сравнению с проектами дисперсионных интерферометров для установок ГДЛ и TEXTOR, в схеме разрабатываемого интерферометра было решено отказаться от деления оптической схемы на две панели. Считается, что расположение элементов на одной поверхности упростит юстировку схемы. Кроме того для установки ГОЛ-NB требуется своя система передающих зеркал, так как эта часть интерферометра располагается непосредственно на существующих в экспериментальном зале конструкциях и на самой установке.

На оптическом столе, который планируется разместить недалеко от плазменной установки, расположены: CO₂ лазер (10), кристалл удвоения частоты (4), ячейка электрооптического модулятора (3), оптический затвор (9, перекрывает лазерный луч, когда измерение не проводится), детектор излучения на второй гармонике (7), а также система линз и зеркал для транспортировки и фокусировки луча для каждого из компонентов (обозначения 1, 2, 5, 8). Схема расположения элементов изображена на рисунке 12.

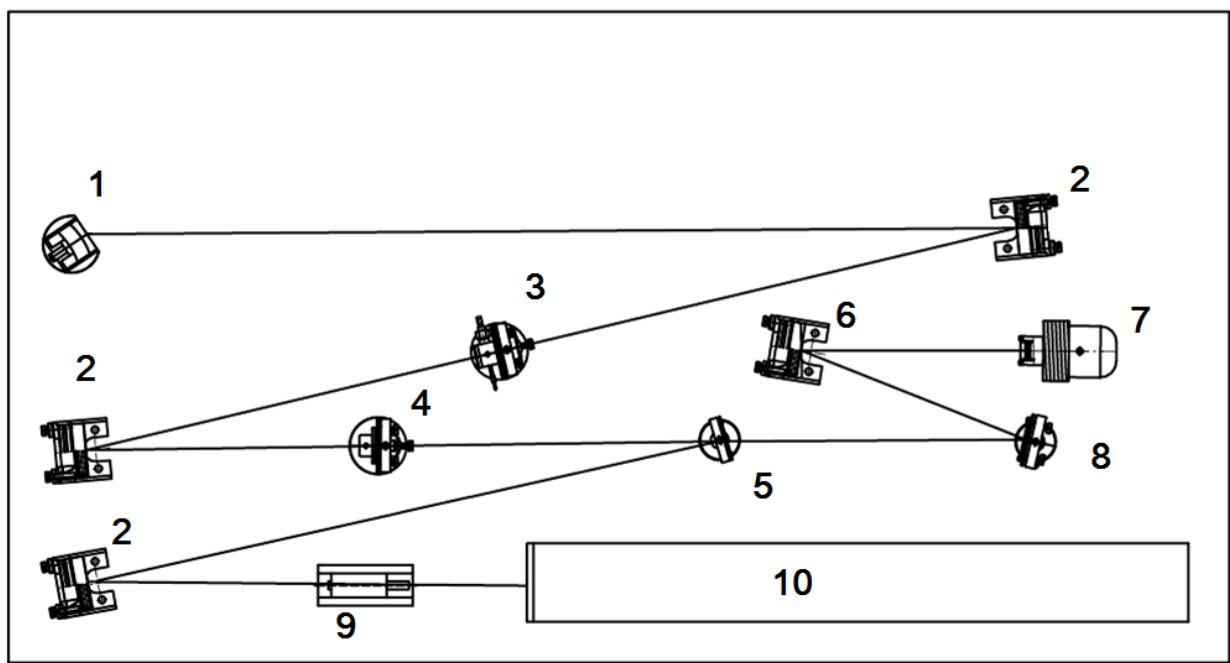


Рис. 12. Расположение элементов на оптическом столе. Обозначения на схеме: 1 – зеркало, выводящее лазерный луч из плоскости оптического стола, 2 – зеркала с радиусом кривизны 500 мм, 3 – модулирующий кристалл, 4 – нелинейный кристалл (удвоение частоты), 5 – половинка зеркала с радиусом кривизны 500 мм, 6 – монитор положения, 7 – детектор, 8 – плоское зеркало, 9 – оптический затвор, 10 – лазер. Вспомогательные элементы, служащие для контроля правильности функционирования системы и ее настройки, условно не показаны.

Детектор фиксирует интерференционную картину, образованную двумя лучами второй гармоники излучения CO_2 лазера. Основная гармоника в детектор не поступает, благодаря сапфировому фильтру на входе. Также на оптическом столе будут смонтированы все необходимые для работы электронные системы и водяное охлаждение.

Кроме этого, при необходимости в схеме может быть использован монитор мощности лазера для контроля за излучением.

3.3 Схема передающих элементов

Непосредственно на установке будет находиться система передающих зеркал и возвращающий уголкового отражателя. Ввод лазерного излучения в установку будет производиться через просветлённые окна из селенида цинка. Схема представлена на рис.13.

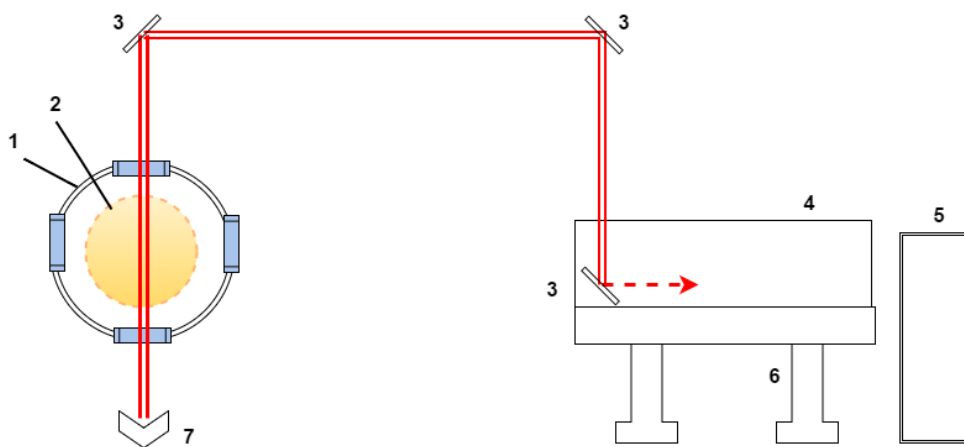


Рис. 13 Условная схема. Обозначения на схеме: 1 – вакуумная камера, 2 – плазма, 3 – передающие зеркала, 4 – модуль интерферометра, 5 – система управления и питания, 6 – оптический стол, 7 – уголкового отражатель.

3.4 Разработка схемы системы управления и контроля интерферометра

В задачи системы управления и контроля интерферометра входит первичная и последующие юстировки системы, запуск прибора для проведения измерений, контроль за температурой рабочих элементов во время эксперимента, калибровка интерференционной картины и запись измеренных данных в базу установки ГОЛ.

При первичной настройке системы используется вспомогательный лазер с видимым излучением. Он устанавливается на схеме так, чтобы его луч проходил по той же координате, что и луч работающего CO_2 -лазера. Излучение проходит достаточно большое расстояние во время работы, поэтому особенно важным является настроить положение обратного луча по отношению к детектору. Для этого используется «монитор положения» – зеркало с четырьмя фотоприёмниками, расположенными симметрично относительно центра. При равенстве сигналов с каждого приёмника положение луча настроено верно.

Для проведения измерений необходимо запускать элементы в следующем порядке – см. рис. 14.

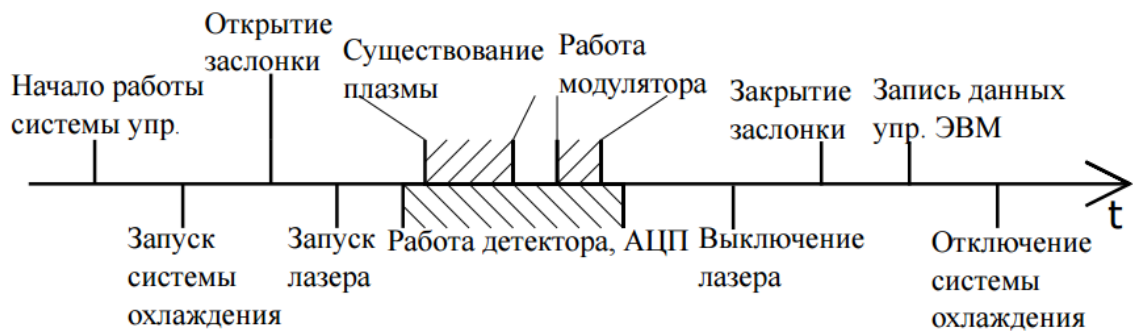


Рис. 14. Режим работы приборов на временной шкале.

В данной работе на модулятор из арсенида галлия будет подаваться напряжение так, чтобы происходил линейный по времени набег фазы в интерференционной картине с амплитудой более 2π . Так можно узнать размах интерференционной картины и начальную фазу интерферометра перед включением плазмы. За счёт того, что во время непосредственных измерений модуляция фазы не происходит, повышается быстродействие системы по сравнению с алгоритмом, реализованным ранее в интерферометре токамака TEXTOR.

На рис. 15 представлена блок-схема всех элементов, требующих управления или контроля.

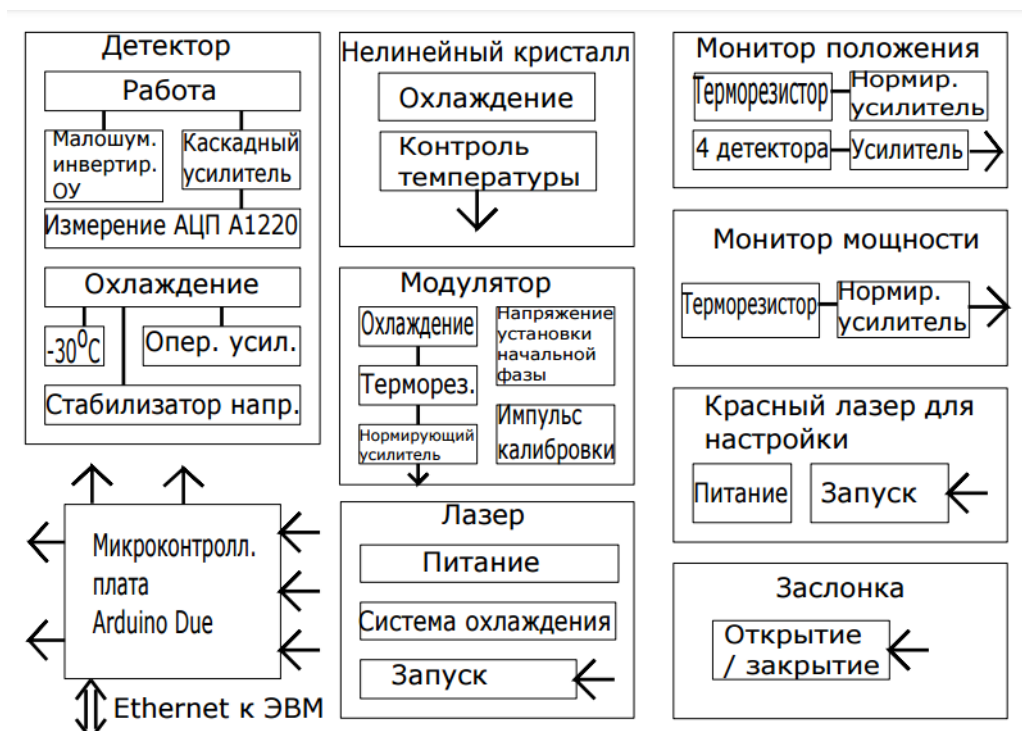


Рис. 15. Элементы управления.

Для установки будет использован лазер L50G производства Access laser. Для работы лазера необходим источник питания (поставляется вместе с лазером), система охлаждения и системы запуска. Согласно правилам техники безопасности лазерный луч перекрывается специальной заслонкой пока лазер не производит измерения, открытие и закрытие заслонки будет производиться в автоматическом режиме. Для поддержания точности измерений необходимы специальные вспомогательные элементы. Сигналы, получаемые с датчиков элементы проходят через АЦП, показания которого записываются на управляющий компьютер. Интерференционная картина фиксируется с помощью фотодетектора. Детектор работает с системой управления – запуск, отключение; записи данных – усиление сигнала, оцифровка, запись в общую экспериментальную базу установки ГОЛ-NB; термостабилизации. Также важной частью системы управления является работа нелинейного кристалла, удваивающего частоты части излучения, и кристалла-модулятора. Кроме того, что эти элементы нуждаются в поддержании температуры, для работы модулятора подаётся специальное напряжение.

Разрабатываемая система управления способна решить задачи эксперимента, то есть производить запуск необходимых элементов в автоматическом режиме и записывать измеренные данные в общую базу.

Заключение

Основные результаты работы заключаются в следующем.

1. Проведён анализ конструкций реализованных дисперсионных интерферометров. В качестве прототипа для дальнейшей работы по созданию системы измерения плотности плазмы на установке ГОЛ-NB выбрана схема интерферометра токамака TEXTOR (разработка лаб. 9 ИЯФ).
2. Проведена адаптация оптической схемы интерферометра к условиям измерений на установке ГОЛ-NB, В программе Zemax проведен расчет оптических систем для двух точек расположения интерферометра, выданы задания на изготовление оптических элементов и на проектирование новых механических узлов.
3. Проведен анализ путей повышения быстродействия интерферометра. Принято решение об изменении алгоритма работы системы калибровки размаха интерференционной полосы и определения начальной фазы. В результате этого ожидается увеличение эффективного быстродействия с 0.25 до 10-20 МГц.

Благодарности

Автор выражает благодарность научному руководителю В. В. Поступаеву, а также коллективу установки ГОЛ за помощь в выполнении работы. Особенно необходимо отметить работу конструктора В. Б. Бобылева, разрабатывающего механические элементы конструкции от держателей оптических элементов до систем защиты установки при эксплуатации. Также хотелось бы выразить признательность работникам участка оптики, в частности А. И. Акулову за активное взаимодействие с автором. Кроме того, хотелось бы выразить благодарность сотрудникам ИЯФ, помогающим своими консультациями при работе над интерферометром: А. Л. Соломахин, А. А. Лизунов, П. А. Багрянский. И наконец, необходимо поблагодарить А. А. Касатова, А. А. Васильева, А. Д. Шоколова и В. А. Попова за поддержку и помощь в работе.

Работы по созданию дисперсионного интерферометра для установки ГОЛ-НВ финансировались в рамках Программы развития уникальной физической установки «Комплекс ДОЛ» (субсидия Минобрнауки России, идентификатор проекта RFMEFI61914X0003).

Также проведение научно-исследовательской работы поддерживается личным грантом программы УМНИК Фонда содействия развитию малых форм предприятий в научно-технической сфере (победитель конкурса УМНИК – декабрь 2015, на площадке Академпарк г. Новосибирск).

Литература

1 Bagryansky P.A., Shalashov A.G., Gospodchikov E.D., Lizunov A.A., Maximov V.V., Prikhodko V.V., Soldatkina E.I., Solomakhin A.L., Yakovlev D.V.. Threefold Increase of the Bulk Electron Temperature of Plasma Discharges in a Magnetic Mirror Device // *Phys. Rev. Lett.* 2015. V. 114. P. 205001.

2 Burdakov A., Azhannikov A., Astrelin V., Beklemishev A., Burmasov V., Derevyankin G., Ivanenko V., Ivanov I., Ivantsivsky M., Kandaurov I., Konyukhov V., Kotelnikov I., Kovenya V., Kozlinskaya T., Kuklin K., Kuznetsov A., Kuznetsov S., Lotov K., Timofeev I., Makarov A., Mekler K., Nikolaev V., Popov S., Postupaev V., Polosatkin S., Rovenskikh A., Shoshin A., Shvab I., Sinitsky S., Sulyaev Yu., Stepanov V., Trunyov Yu., Vyacheslavov L., Zhukov V., Zubairov Ed.. Plasma heating and confinement in GOL-3 Multi Mirror Trap// *Fusion Sci. Technol.* 2007. V. 51. № 2T. P. 106.

3 Beklemishev A., Anikeev A., Astrelin V., Bagryansky P., Burdakov A., Davydenko V., Gavrilenko D., Ivanov A., Ivanov I., Ivantsivsky M., Kandaurov I., Polosatkin S., Postupaev V., Sinitsky S., Shoshin A., Timofeev I., Tsidulko Yu.. Novosibirsk Project of Gas-Dynamic Multiple-Mirror Trap// *Fusion Sci. Technol.* 2013. V. 63. No. 1T. P. 46.

4 Postupaev V.V., Burdakov A.V., Ivanov A.A.. Outlook for New Experimental Program on Multiple-Mirror Confinement in GOL-3 with NBI-Heated Plasma. // *Fusion Sci. Technol.* 2015. V. 68. P. 92.

5 D. L. Brower, W. X. Ding, V. V. Mirnov, M. A. Van Zeeland, T. N. Carlstrom. Advanced interferometry techniques for burning plasmas. // *AIP Conference Proceeding.* 2008. V. 92. P. 988

6 V. P. Drachev, Yu. I. Krasnikov and P. A. Bagryansky. Dispersion interferometer for controlled fusion devices.// *Review of Scientific Instruments.* 1993. V. 64. P. 1010

7 P. A. Bagryansky, H.R. Koslowski, A. A. Lizunov, A. L. Solomakhin. Dispersion interferometer based on CO₂-laser.// *32nd EPS Conference on Plasma*

Physics 2005, EPS 2005, Held with the 8th International Workshop on Fast Ignition of Fusion Targets - Europhysics Conference Abstracts.

8 S.C. Prager, D.D. Ryutov. Fusion Basics //Ed. by M. Kikuchi, K. Lackner, M.Q. Tran. Vienna: IAEA, 2012.P. 958.

9 Kotelnikov I.A., «New Results in the Theory of Multiple Mirror Plasma Confinement» // Fusion Sci. Technol. 2007. V. 51. No. 2T. P. 186.

10 Поступаев В. В., Юров Д. В. Моделирование референсного сценария работы многопробочной ловушки ГОЛ-NB//Физика плазмы, 2016 (принято к печати).

11 Поступаев В. В., Баткин В. И., Бурдаков А. В., Иванов И. А., Куклин К. Н., Меклер К. И., Ровенских А. Ф. Эксперименты по транспортировке замагниченной плазменной струи на установке ГОЛ-3. //Физика плазмы, 2016, том 42, № 4, с. 321-330.

12 Postupaev V.V., Burdakov A.V., Ivanov A.A. // Fusion Sci. Technol. 2015. V. 68. P. 92.

13 В. И. Давыденко, А. А. Иванов, Г. Вайсен. Экспериментальные методы диагностики плазмы, часть I. Новосибирск, 1999.

14 Fusion physics. International atomic energy agency. Vienna, 2012

15 П.А.Багрянский, В.Н.Бочаров, П.П.Дейчули, А.А.Иванов, А.Н.Карпушов, В.В.Максимов, А.И.Рогозин, Т.В.Саликова. Диагностический комплекс установки ГДЛ для изучения нагрева плазмы при инжекции мощных атомарных пучков. 1993

16 Э. П. Кругляков. Методы оптической интерферометрии в системах с магнитным удержанием плазмы. Новосибирск, 1986.

17 T. Lehecka, W. A. Peebles and N. C. Luhmann Jr., T. N. Carlstrom. Two-color interferometry for fusion plasma diagnostics. // Review of scientific instruments. – 1988. V. 59

18 F. C. Jobses and N. L. Bretz. A prototype imaging second harmonic interferometer.// Review of Scientific Instruments. 1997. V. 68. P. 709

19 F. A. Hopf, A. Tomita and G. Al-Jumaily. Second-harmonic interferometers.// Optic Letters. V. 5, No. 9. 1980

20. H. Dreier, P. Bagryansky, N. Baumgarten, W. Biel, H. T. Lambertz, M. Lehnen, A. Lizunov, A. Solomakhin. First results from the modular multi-channel dispersion interferometer at the TEXTOR tokamak. //Review of Scientific Instruments. 2011. V. 82.

21 P.A. Bagryansky, A.D. Khilchenko, A.N. Kvashnin, A.A. Lizunov, R.V. Voskoboynikov, A.L.Solomakhin and H.R. Koslowski, Dispersion interferometer based on a CO2 laser for TEXTOR and burning plasma experiments, Rev. Sci. Instrum. V. 77. 2006. 053501

22 T. Akiyama, K. Kawahata, R. Yasuhara, S. Okajimab and K. Nakayama. Dispersion interferometer for Large Helical Device.// 15th International conference on laser aided plasma diagnostics. 2011 JEJU, Korea

23 H. Yamada. Overview of results from the Large Helical Device.// 2011. Nucl. Fusion. V. 51 094021

24 D. J. Bamford, E. A. Cummings, D. Panasenko, D. B. Fenner, J. M. Hensley, R. L. Boivin, T. N. Carlstrom and M. A. Van Zeeland. CO2 laser-based dispersion interferometer utilizing orientation-patterned gallium arsenide for plasma density measurements. // Review of scientific instruments. – 2013. V. 84.

25 F. Brandi and F. Giammanco. Versatile second-harmonic interferometer with high temporal resolution and high sensitivity based on a continuous-wave Nd:YAG laser.// Opt. Lett. V. 32. P.2327. 2007.

26 F. Brandi, F. Giammanco, W. S. Harris, T. Roche, E. Trask, and F. J. Wessel. Electron density measurements of a field-reversed configuration plasma using a novel compact ultrastable second-harmonic interferometer.// Rev. Sci. Instrum. V. 80 P. 113501 2009.

27 И. В. Тимофеев. Коллективные явления в плазме. 2014. Новосибирск.

28 J. D. Huba. The NRL Plasma Formulary. 2013. Washington, DC 20375

29 И. А. Котельников. Лекции по физике плазмы. М.: БИНОМ.
Лаборатория знаний. 2014.