

Системы питания физических установок

Энергия магнитного поля

$$W = \frac{B^2}{2\mu_0} V$$

ГОЛ-3: 5 Тл, 200 см² 12 м – 2,5 МДж

ИТЕР: 6 Тл, 1000 м³ – 15 ГДж !!!!!!!

Основные потребители энергии

Магнитное поле

Система нагрева (ускорения частиц)

Технологические системы

Характер потребления энергии

Импульсный

Импульсно-периодический

Постоянный

Потребление энергии плазменной установкой

-Питание магнитной системы

ГОЛ-3: 2,5 МДж / 10 мс

ИТЭР 15 ГДж

-Питание системы создания плазмы и омического нагрева

Токамак Т-10 – $0,3 \text{ MA} * 1 \text{ В} = 0,3 \text{ МВт}$

-Питание систем нагрева

-Электронные и ионные пучки

ГОЛ-3: $30 \text{ кА} * 1 \text{ МВ} = 30 \text{ ГВт}$

Пучки нейтралов

ГДЛ 6 * 1 МВт = 6 МВт

Генераторы ВЧ и СВЧ излучения

~несколько МВт

Источники энергии

-Промышленная сеть

-Накопители энергии

-Емкостные

-Индуктивные

-Механические

-Химические

Питание от промышленной сети

Мощность – сотни мегаватт

Не требуется дополнительный накопитель энергии

Необходима подводная линия

Согласование с энергетическими службами

(Москва: 50-100 тыс.руб./кВт, Новосибирск : 10 тыс.руб./кВт)

1936 год – предложение использования энергии московского энергоузла для зажигания DD смеси

Токамак COMPASS-D

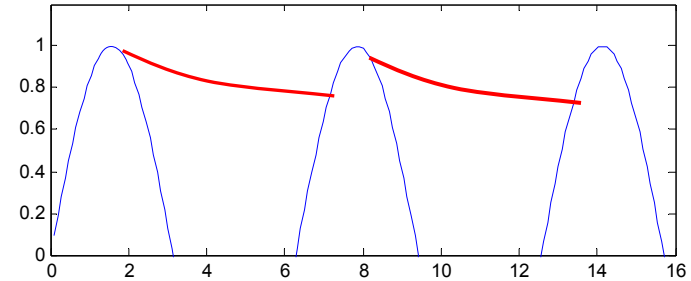
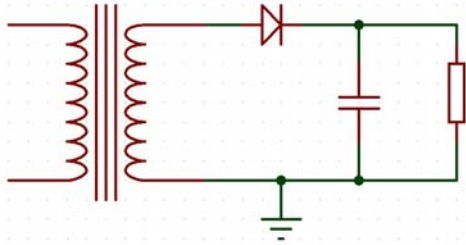
$50 \text{ МВт} * 2 \text{ с} = 100 \text{ МДж}$

Culham – сеть 33 кВ

Прага – ??

Выпрямители

Однополупериодная схема

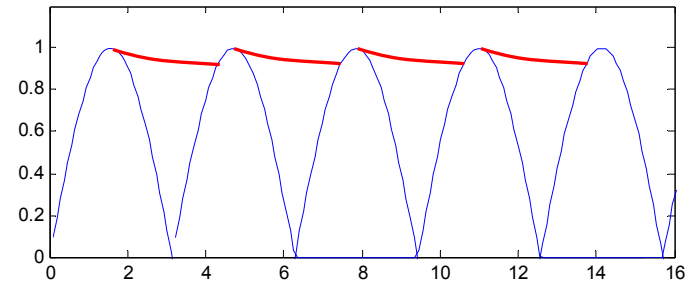
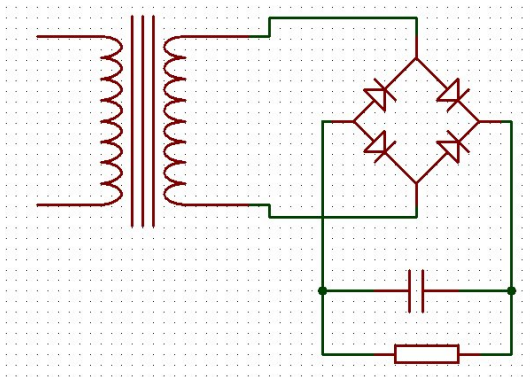


Двойное обратное напряжение на диодах

Большие пульсации

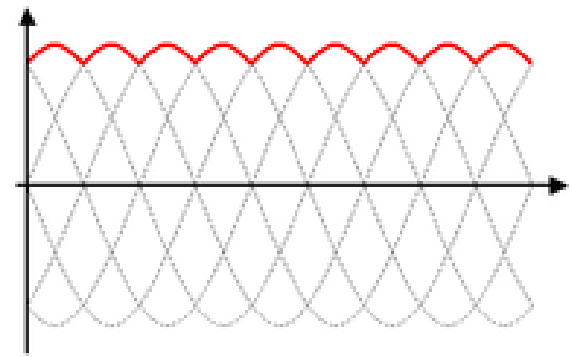
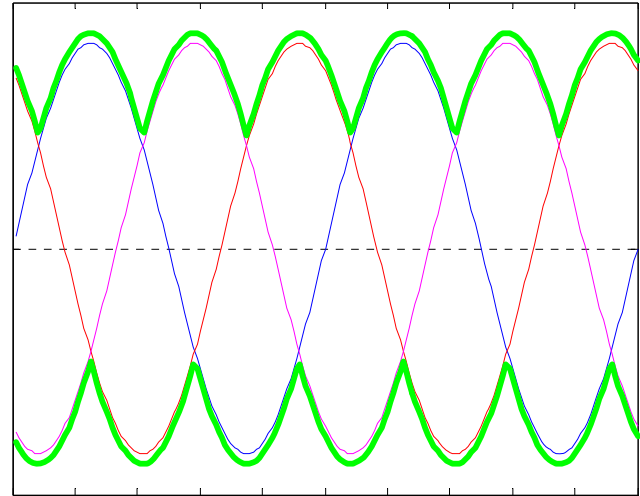
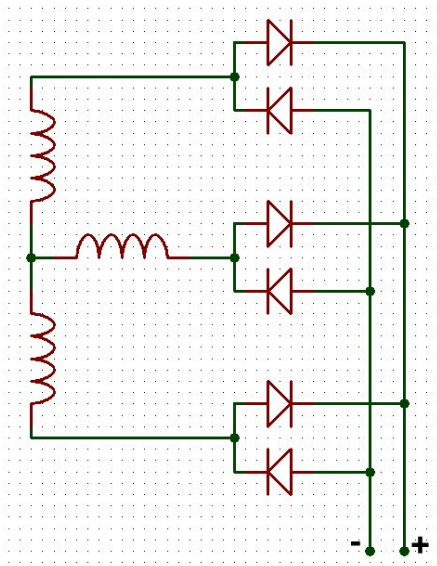
Нескомпенсированный магнитный поток через сердечник

Двухполупериодная схема



Трёхфазный выпрямитель (схема Ларионова)

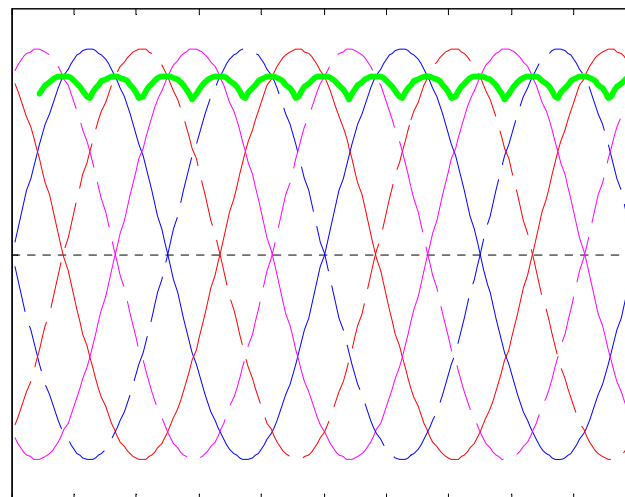
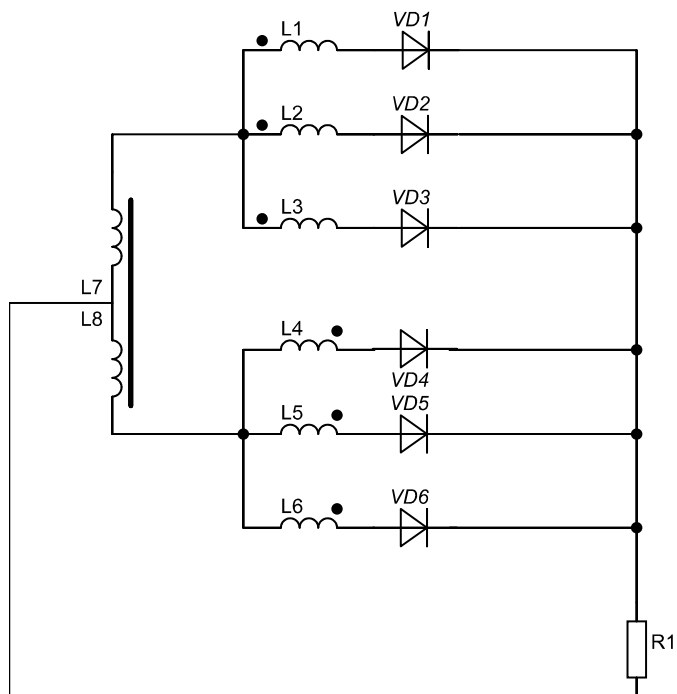
Пульсации – около 6%, 300 Гц



Трёхфазный выпрямитель (схема с уравнивающим реактором)

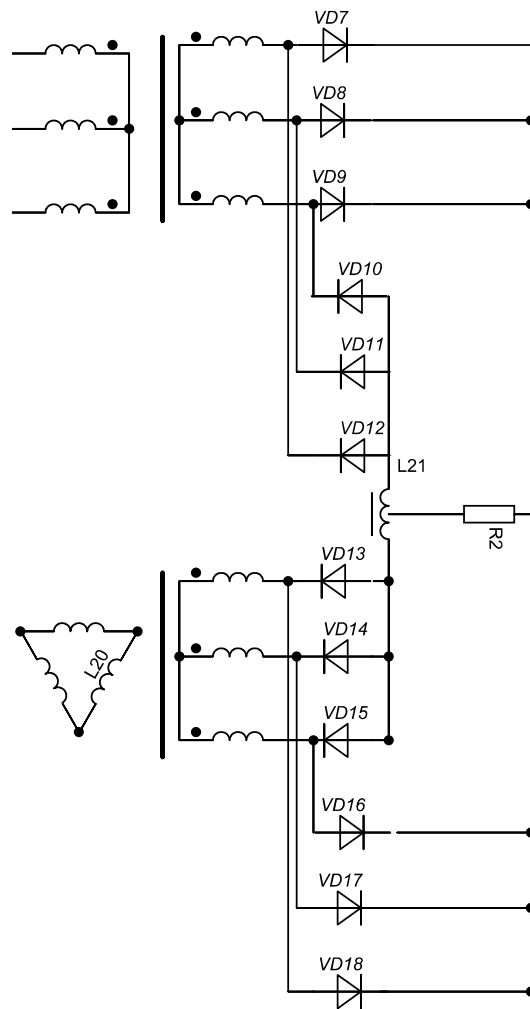
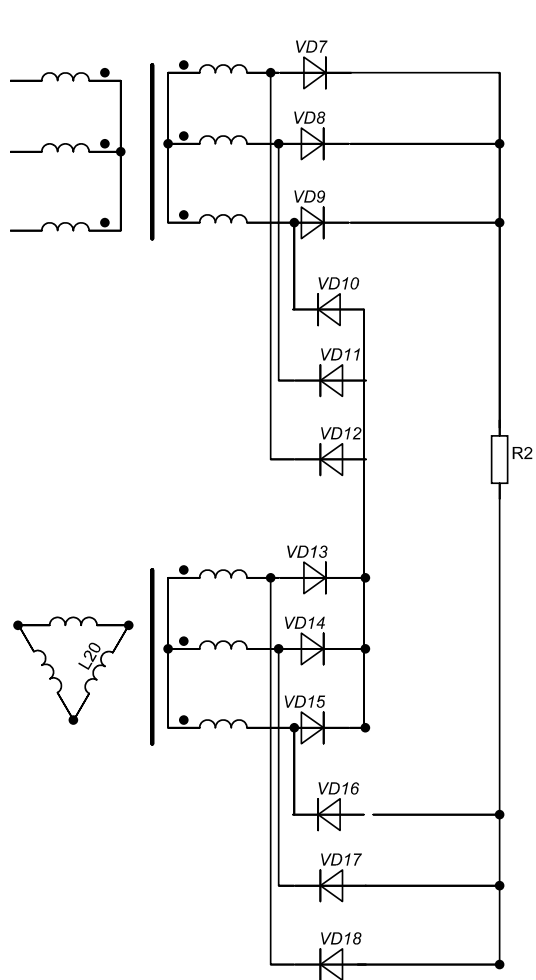
Пульсации – около 6%, 300 Гц

Используется в цепях низкого напряжения



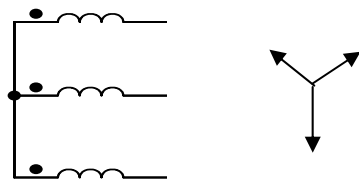
Трехфазный выпрямитель (двенадцатипульсовая схема)

Пульсации –600 Гц

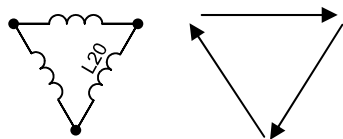


Соединение обмоток в зигзаг

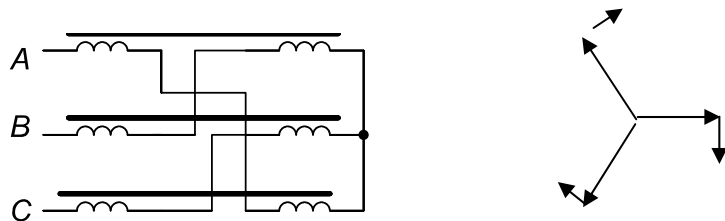
Звезда



Треугольник



Зигзаг



Регулировка и стабилизация напряжения

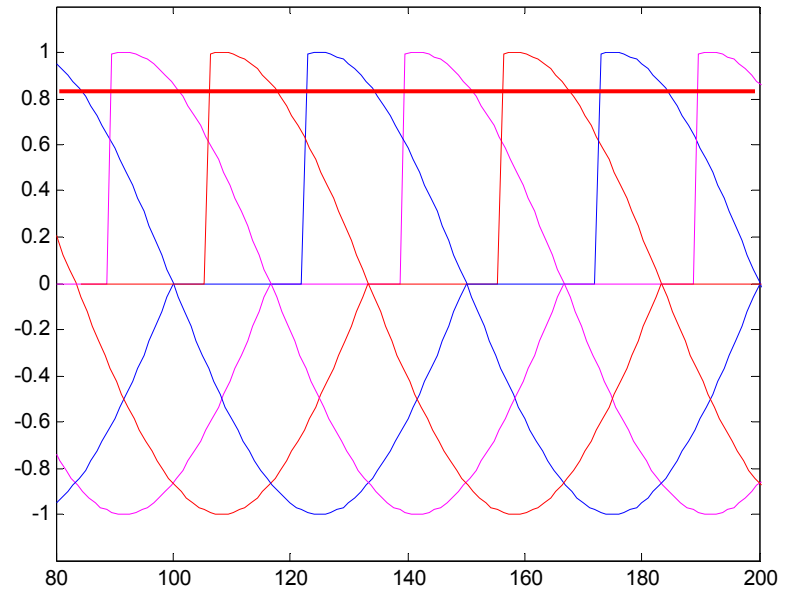
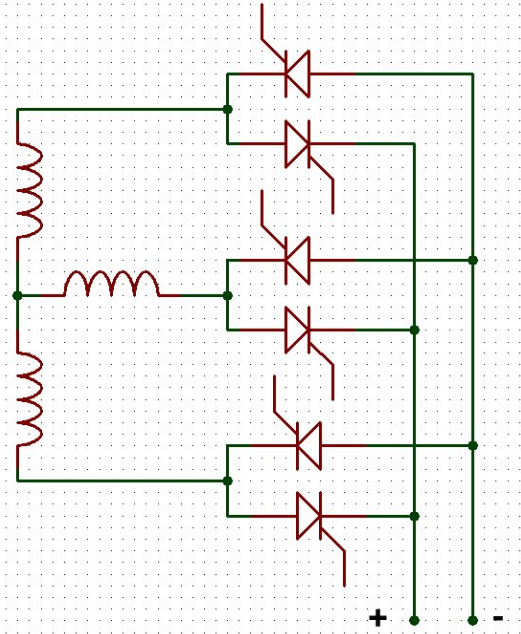
Автотрансформатор

Мотор – генераторная пара

Дроссель с насыщением

Тиристорные (фазовые) схемы регулирования

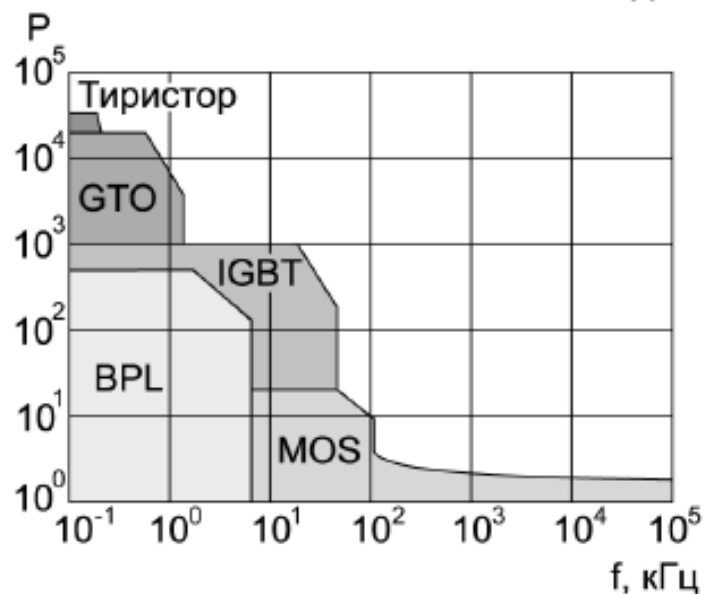
Пара тиристоров открывается в нужный момент времени (в нужной фазе)



Транзисторные схемы преобразования

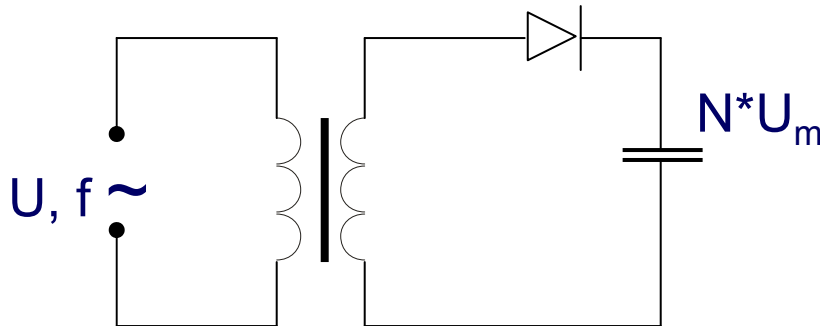
MOFSET – КМОП транзистор

IGBT – биполярный транзистор с изолированным затвором
1200 В, 80 А, ~1 мкс



Использование повышенной частоты

Быстрые ключи позволяют использовать повышенную частоту (до 500 кГц)



Сечение сердечника трансформатора

$$\int U \cdot dt = N_2 \int B_{\max} \cdot dS$$
$$S \sim \frac{U}{N_2 \cdot B_{\max} \cdot f}$$

Разрешенные частоты

(Таблица распределения полос частот между радиослужбами РФ)

http://www.rfs-rf.ru/grfc/sprav_info/tools_1/005158?ssSourceSiteId=rfs

18 кГц ± 7,5%

22 кГц ± 7,5%

44 кГц ± 10%

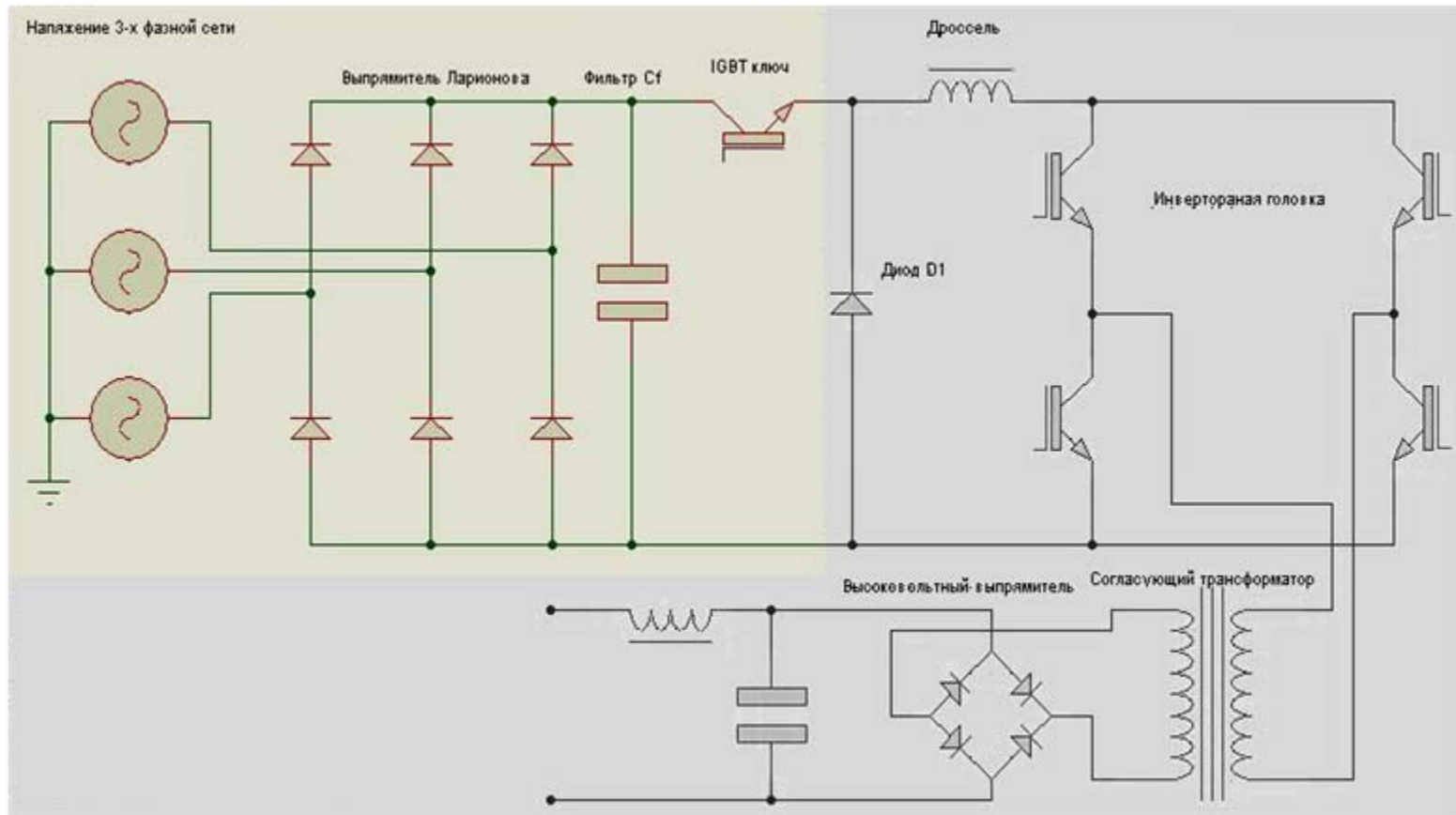
66 кГц + 12% - 10%

440 кГц ± 2,5%

Емкость конденсатора фильтра

$$\frac{dU}{dt} = \frac{U}{RC}$$
$$C \sim \frac{1}{R \cdot f}$$

Принцип работы:



Конденсаторные накопители энергии

Накопленная энергия

$$W = \frac{CU^2}{2} = \frac{\varepsilon\varepsilon_0 E^2}{2} \cdot V \sim 0.3 \text{ Дж/см}^3$$

Диэлектрики:

Масло, касторка

Бумага, пленки

Керамика

Оксидные пленки

Вода $\varepsilon=80$

Обозначения конденсаторов:

Имп. конденсатор	ИМ – 5-150	(5 кВ, 150 мкф)
М – масляный	ИМ – 100-0,1	
К- касторка	ИК – 6-150	
С- саволовые	ИК – 50-3(6,9)	
(ядовитая жидк.)	ИК – 100-0,4	
	ИС – 5-200	

Эксплуатация конденсаторных батарей

Конденсаторная батарея ГОЛ-3:

15 МДж

ИК 6–150 - 2.7 кДж – 5000 шт

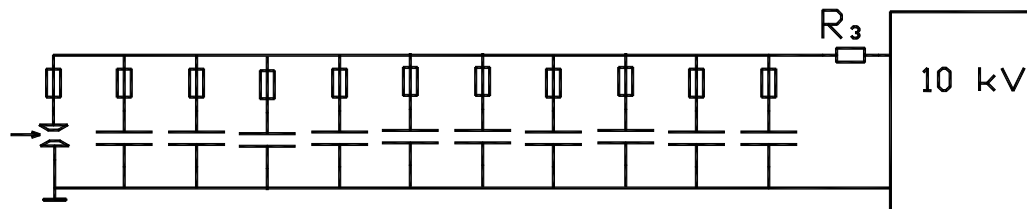
Секционирование

Ограничение времени зарядки (касторка)

Предотвращение обратного заряда

Самозаряд конденсаторов

Разделение конденсаторов предохранителями



Системы зарядки

Зарядка через токоограничивающий резистор
КПД 50%, время зарядки $t=3-5 RC$

$$P = U_n \frac{(U_n - U)}{R_3}$$

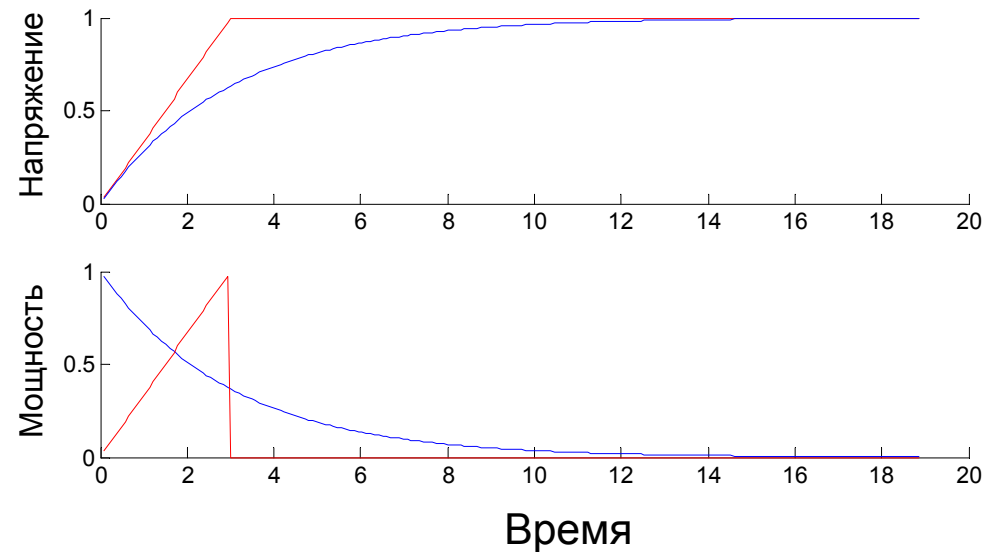
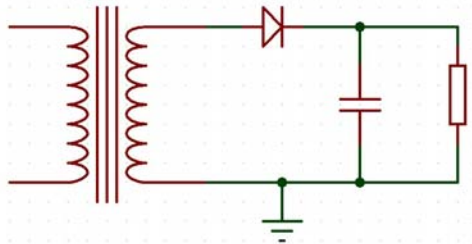
Зарядка от источника тока

Высокий КПД

Постоянная скорость зарядки

Мощность увеличивается в ходе зарядки

$$P = I \cdot U$$

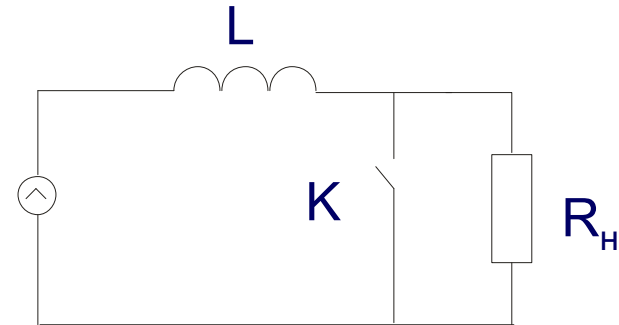


Индуктивные накопители

Накопленная энергия $W = \frac{LI^2}{2} = \frac{B^2}{2\mu_0\mu} \cdot V \sim 10 \text{ Дж/см}^3$

Время заряда $t \ll L/R$

$$U_H = L \frac{dI}{dt}$$



Размыкатели:

- Механические
- Полупроводниковые
- Взрывающиеся проводники
- Вырождающийся сверхпроводник
- Плазменный (эрозионный) размыкатель

Индуктивные накопители

Схемы с паузой тока

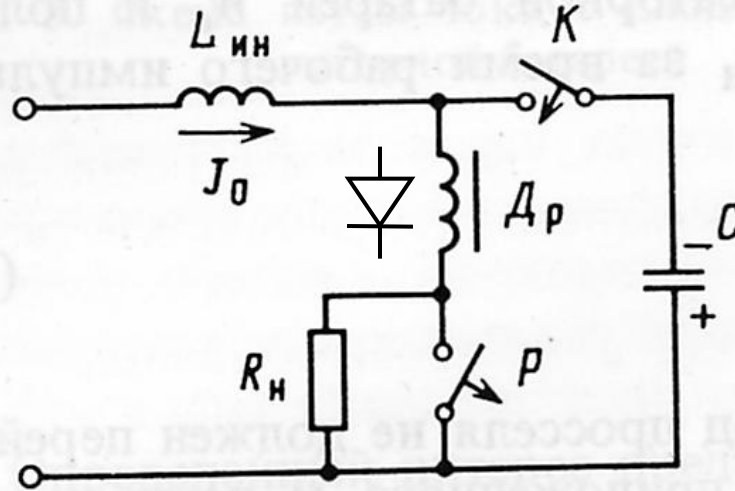
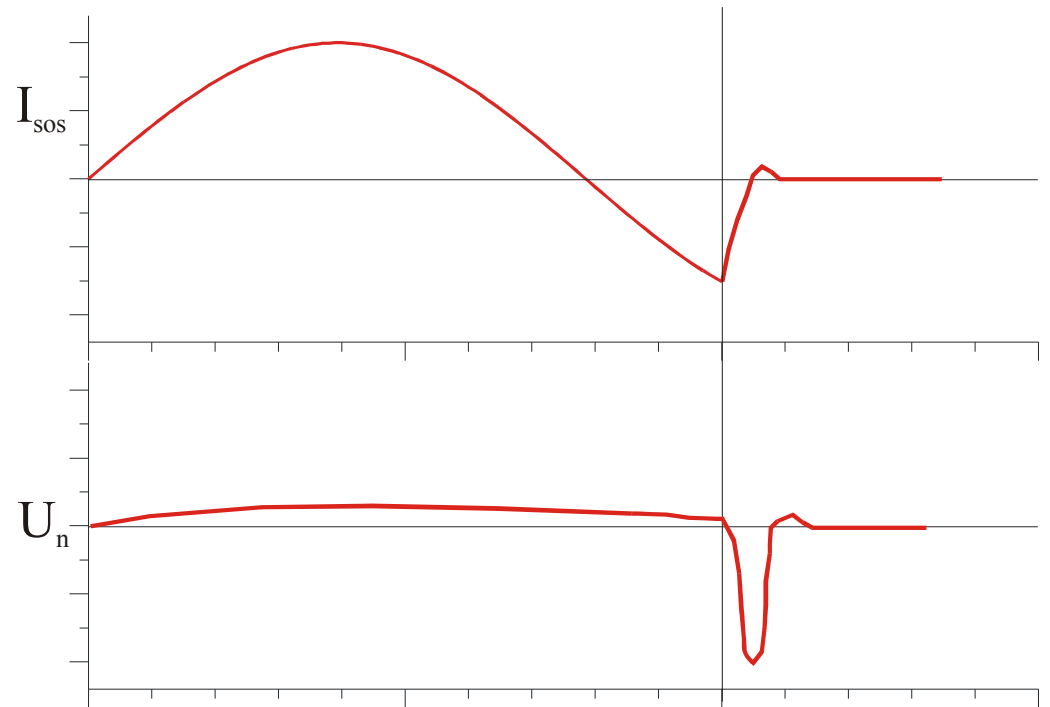
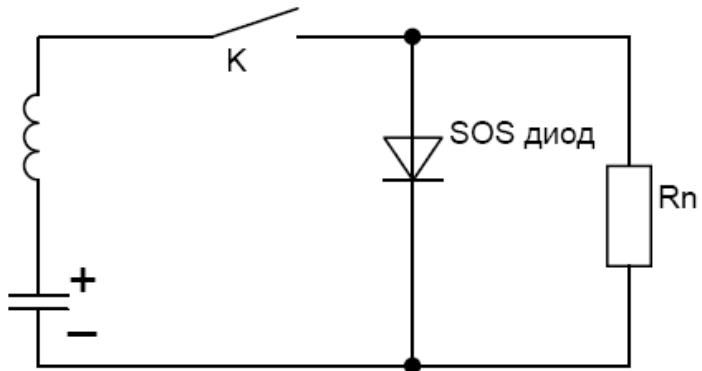


Рис. 3. Схема паузы тока с насыщающимся дросселем и конденсаторной батареей

Индуктивные накопители

Полупроводниковый размыкатель
Диоды СДЛ, КЦ105



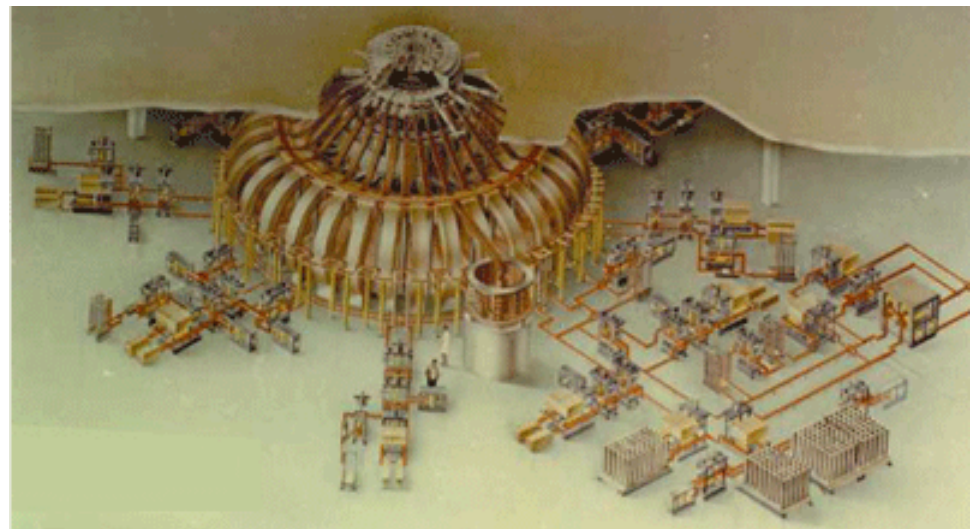
Индуктивные накопители

Система питания токамака ТСП 900 МДж, 830 кА



Количество:

- размыкателей – 160 шт., (128 одноступенчатых);
- замыкателей – 392 шт.;
- нелинейных сопротивлений – 96 шт.



Сверхпроводящий накопитель



0,5 МДж
соленоид

Основные параметры:

Запасенная энергия, МДж 0,5

Минимальное время перекачки энергии, с 1,8

Рабочий ток, А 1550

Время первоначального заряда, мин 5

Индукция в центре при 1550 А, Тл 3,4

Индуктивность, Гн 7

Внутренний диаметр соленоида, мм 400

Внешний диаметр соленоида, мм 550

Длина соленоида, мм 580

Инерционные накопители

Накопленная энергия $W = \frac{J\omega^2}{2} \approx 50 - 500 \text{ Дж/см}^3$

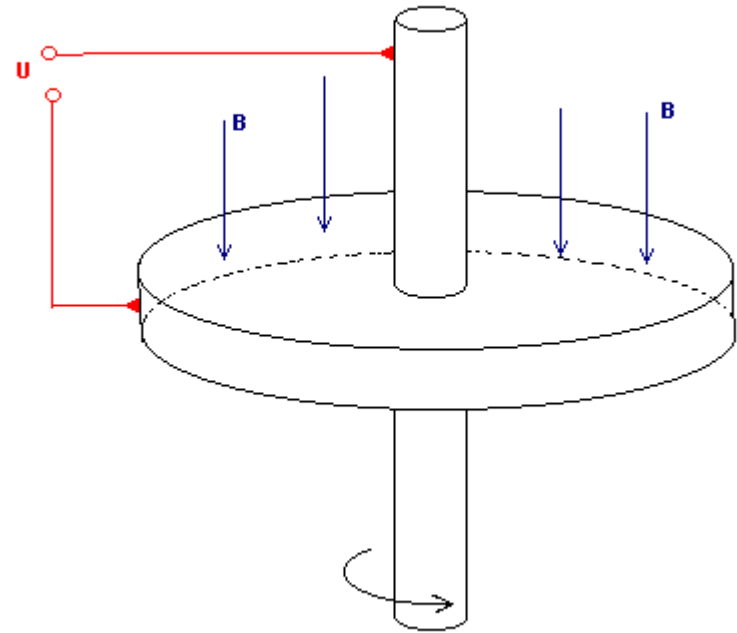
$J = \sum mr^2$ Момент инерции

$\frac{W}{V} \sim \sigma_{тек}$ 500 Дж/см³ – 50 кг/мм²

Инерционные накопители

Униполярная машина (диск Фарадея)

$$F = e[\vec{V} \times \vec{B}] = e\vec{E} \sim \frac{U}{R}$$



Недостатки:

- скользящие контакты
- большие токи при низком напряжении

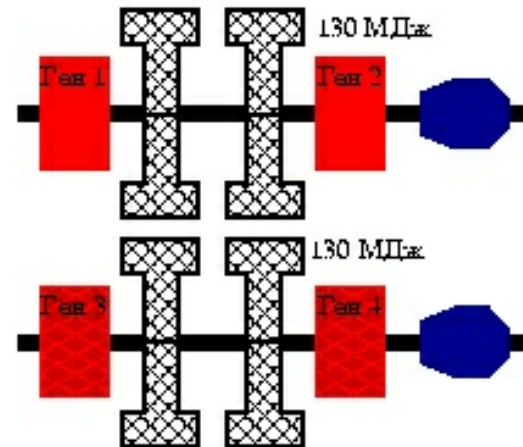
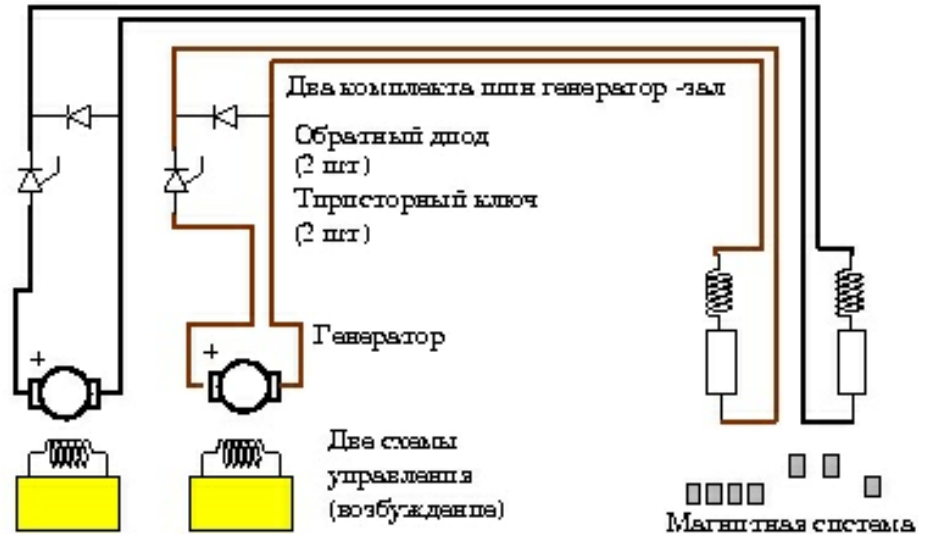
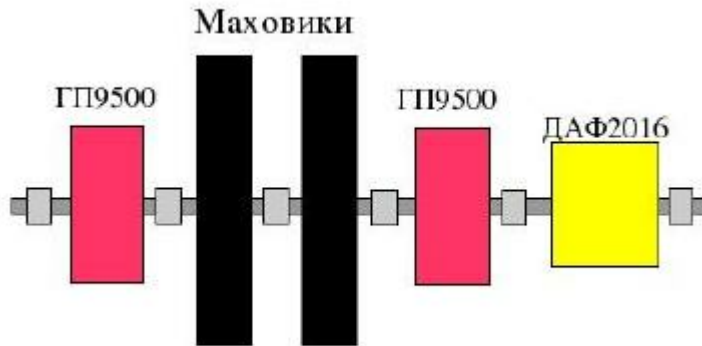
Инерционные накопители

Накопитель АМБАЛ-М

350 МДж, 25 кА, 930 В

Снимаемая энергия 130 МДж

Маховик 60 тонн



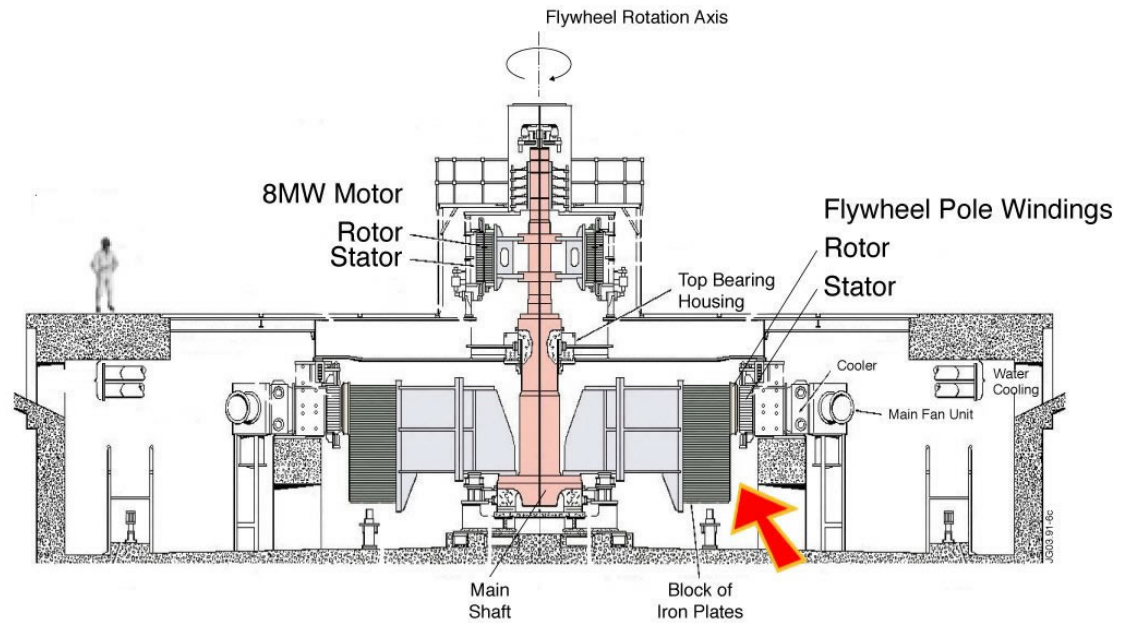
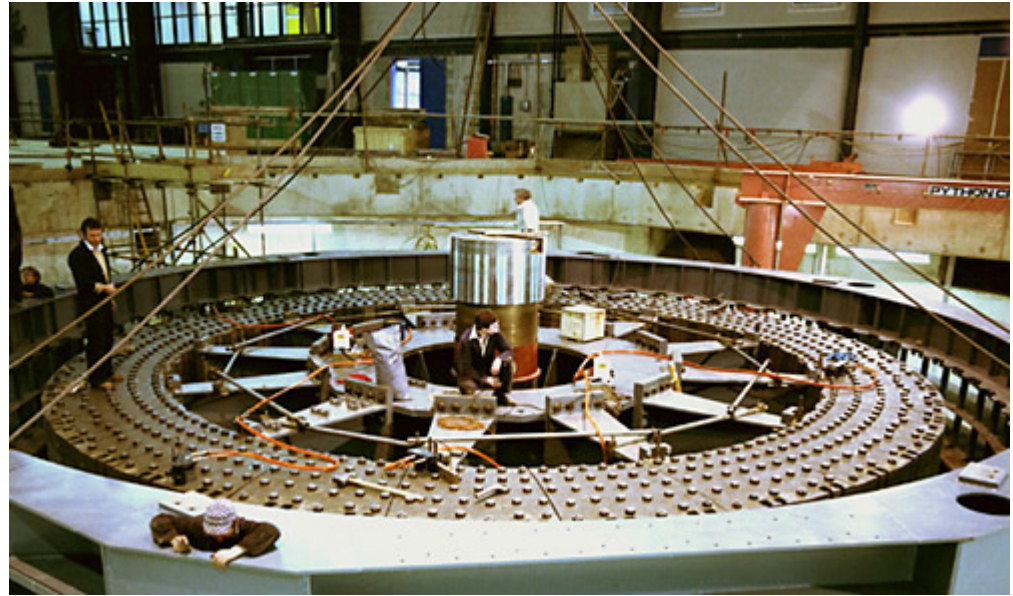
Два агрегата, + генератора.



Накопитель токамака JET

Снимаемая энергия 4 ГДж

Маховик 775 тонн

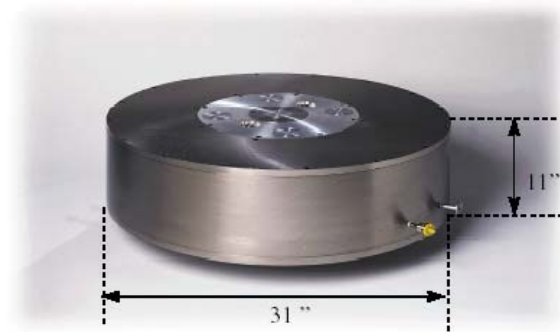


Нетрадиционные накопители

Суперконденсаторы (ионисторы)
3,3 Ф, 75 В – 10 кДж (5 Дж/см³)



Модульные инерционные накопители
5 МДж, 4 Дж / см³



Химические накопители энергии
500 Дж / см³
(1 кг тротила – 4,2 МДж)