

# Дисперсионный интерферометр на основе CO<sub>2</sub> лазера

А.Л. Соломахин

# Структура диссертации

Введение

- 1.Изучение процесса генерации второй гармоники излучения  $\text{CO}_2$  лазера и простейшие модели дисперсионного интерферометра.
- 2.Дисперсионный интерферометр на установке ГДЛ.
- 3.Дисперсионный интерферометр на токамаке TEXTOR.
- 4.Перспективы развития измерительных систем на основе ДИ.

Заключение.

Литература

# Традиционные подходы к интерферометрии плазмы

Схема Майкельсона:

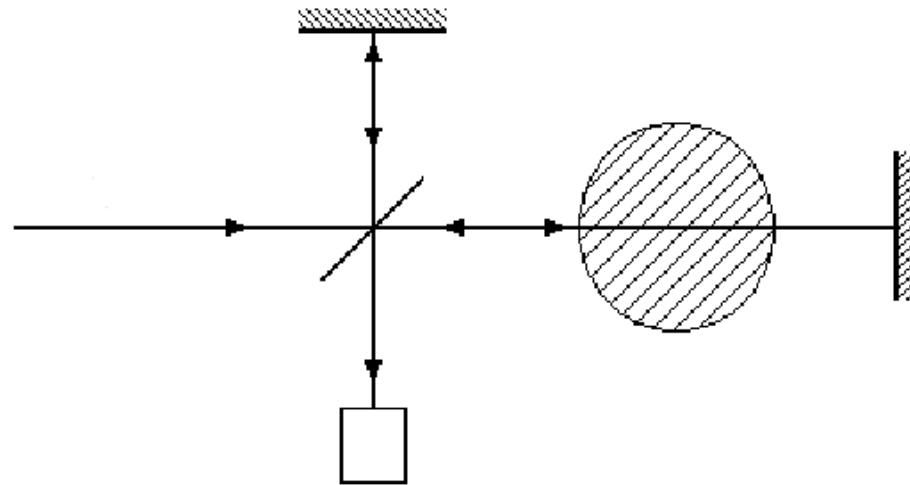
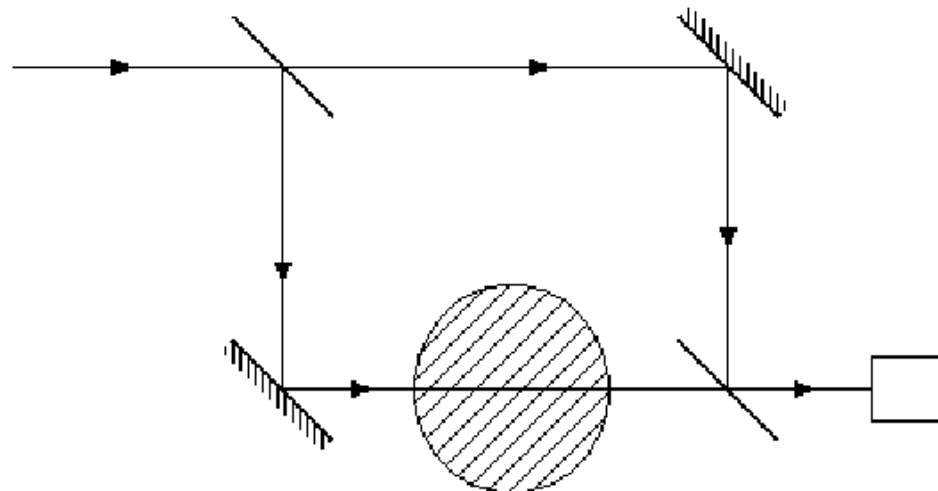
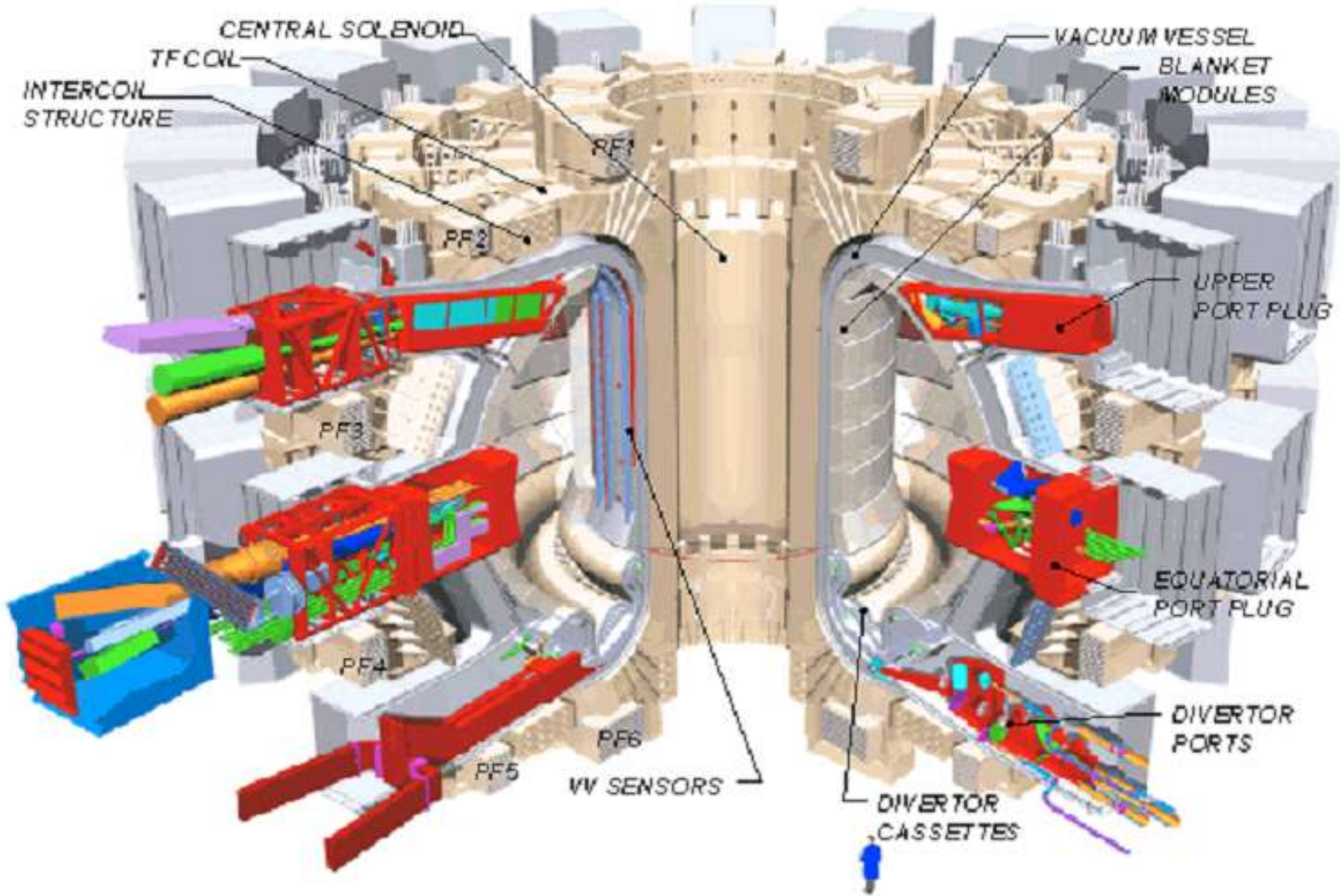
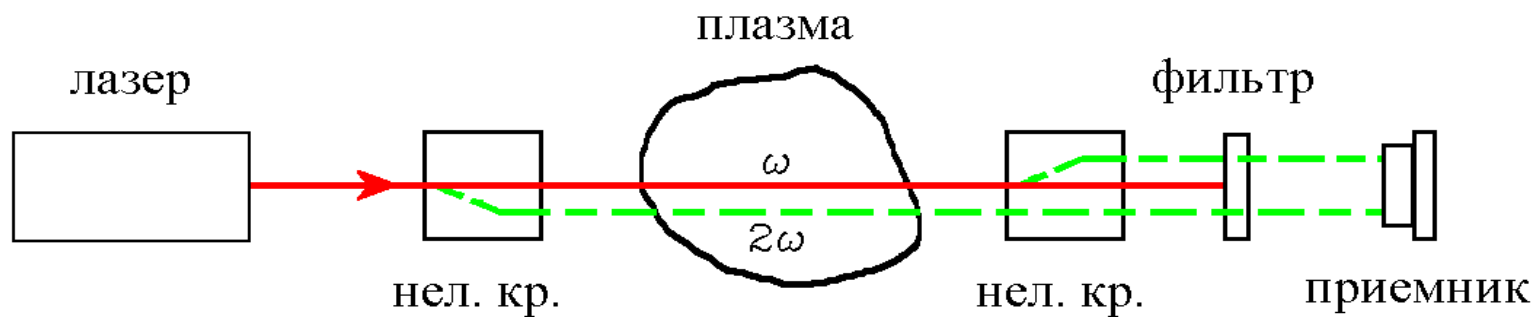


Схема Маха-Цандера:



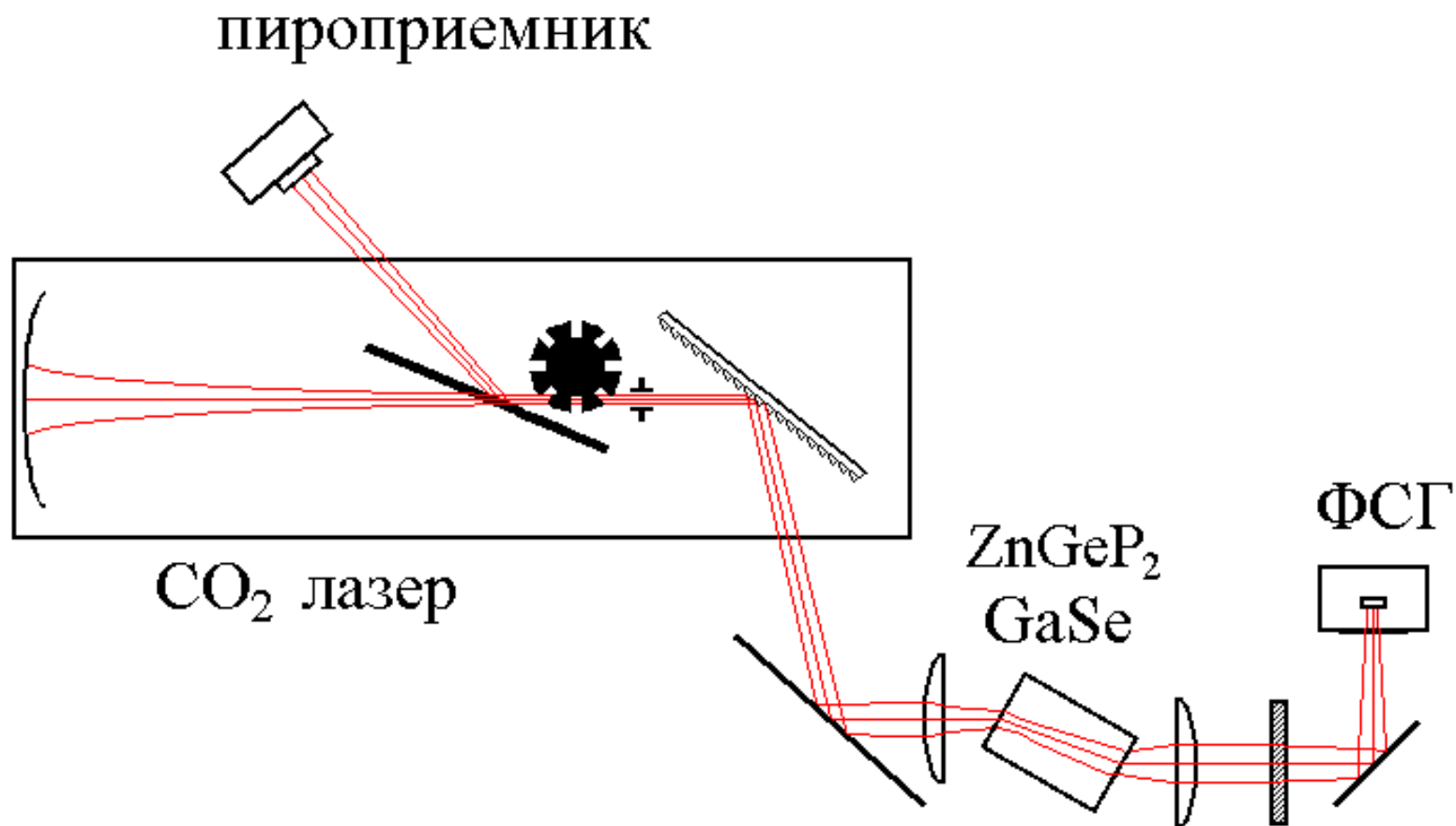


# Схема дисперсионного интерферометра

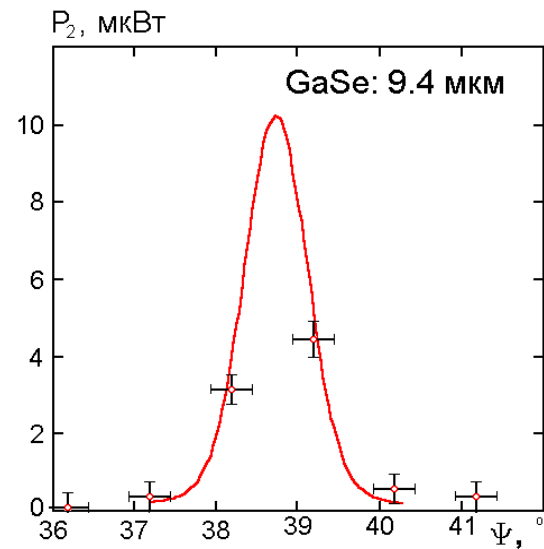
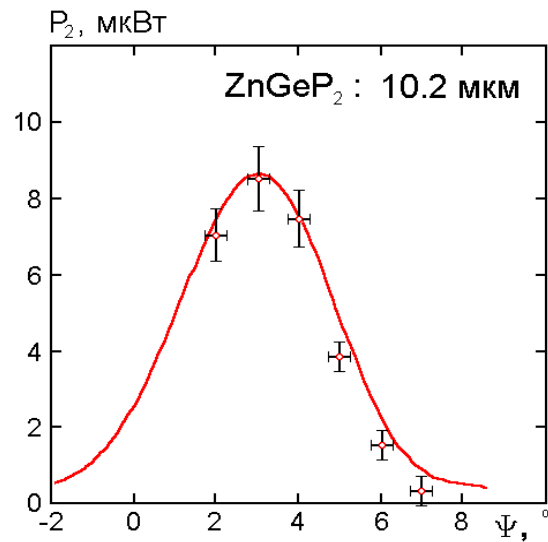
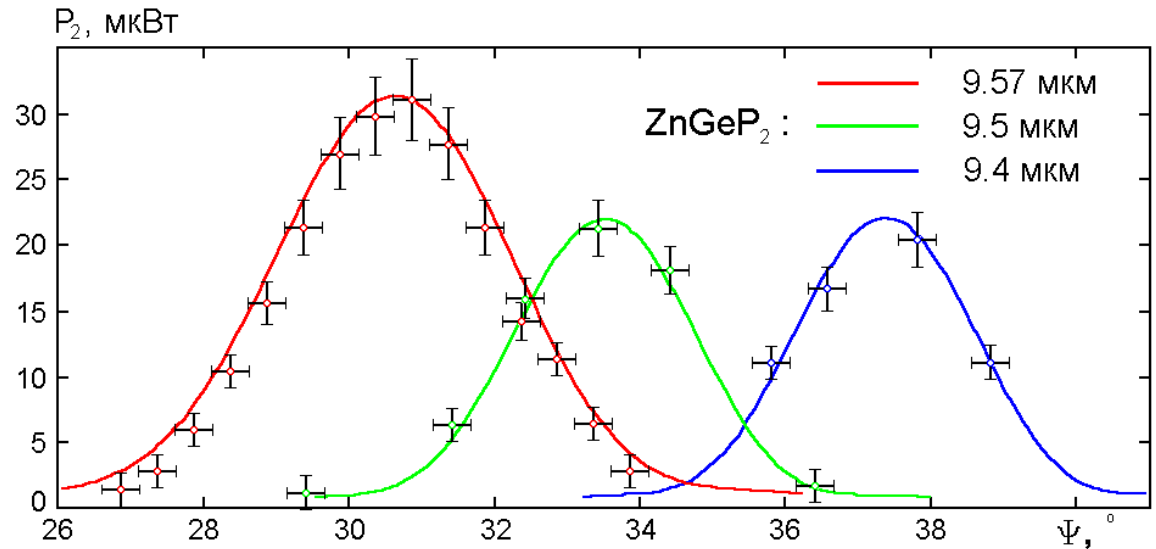


$$\Delta\varphi = \frac{3e^2}{2mc^2} \lambda \int n dl$$

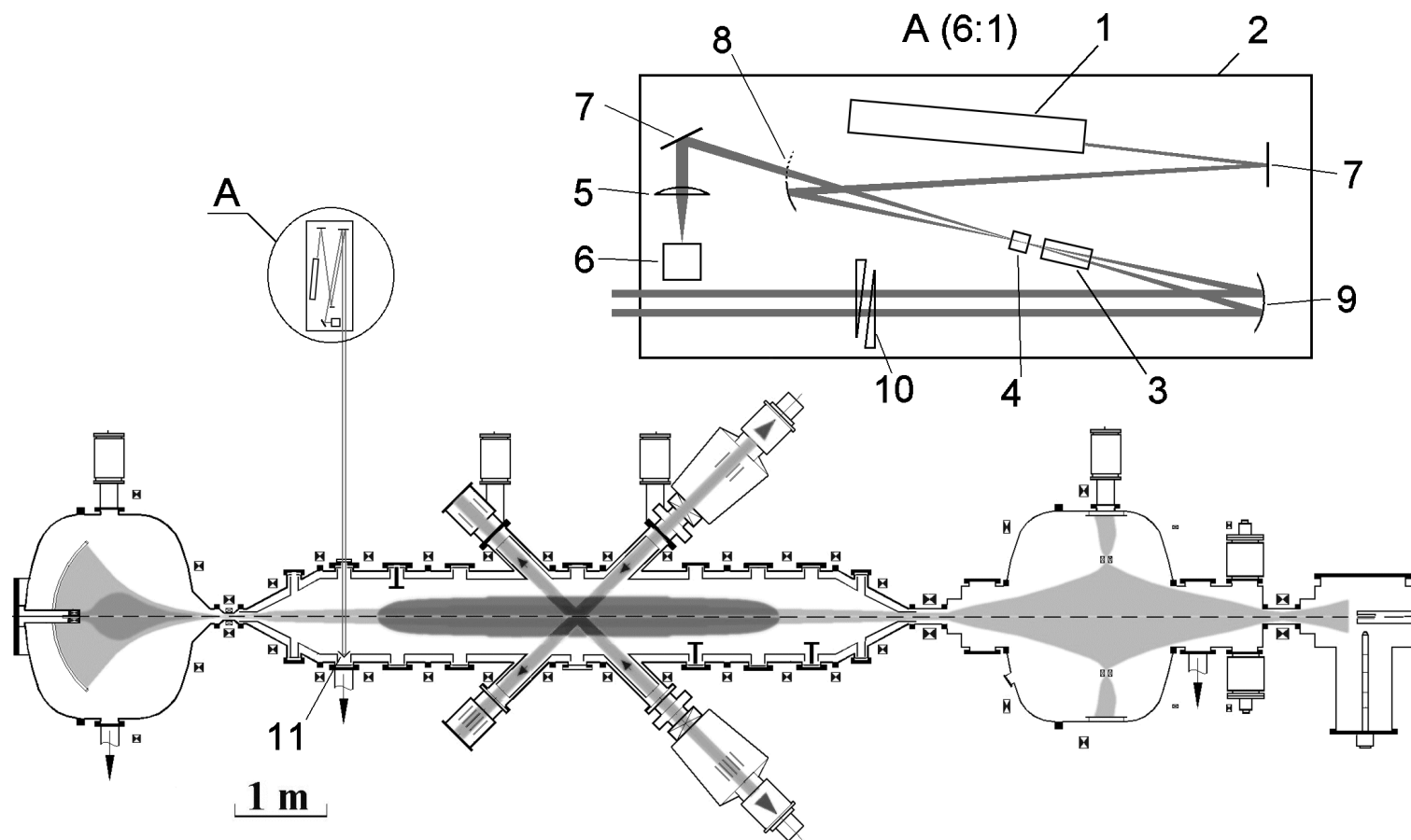
# Стенд для изучения генерации второй гармоники



# Зависимость мощности второй гармоники от угла установки кристалла (мощность лазера 1 Вт)



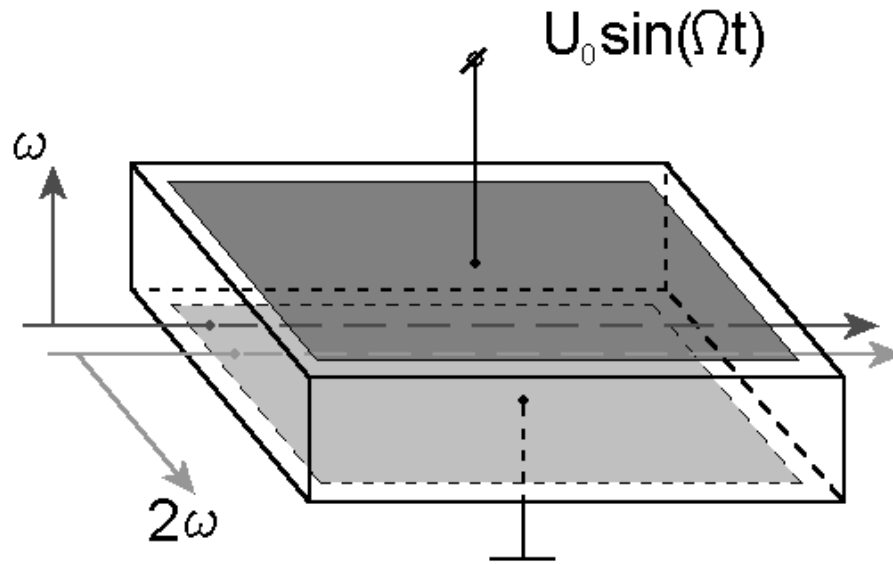
# Дисперсионный интерферометр на установке ГДЛ



1- лазер, 2 – оптическая плита, 3 – электрооптическая ячейка, 4 – удвоитель частоты, 5 – линза, 6 – фотоприемник, 7 – плоское зеркало, 8,9 – сферическое зеркало, 10 – оптические клинья, 11 – уголкового отражатель



# Система фазового детектирования

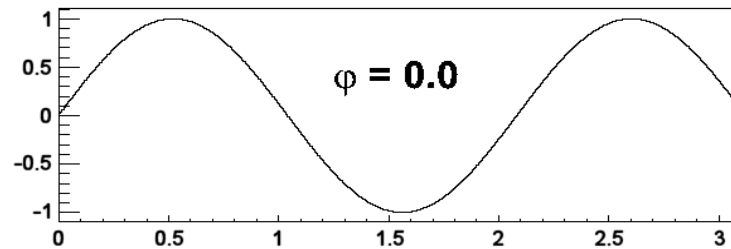


$$I = I_1 + I_2 + 2 \sqrt{I_1 I_2} \cos(k \sin(\Omega t) + \varphi)$$

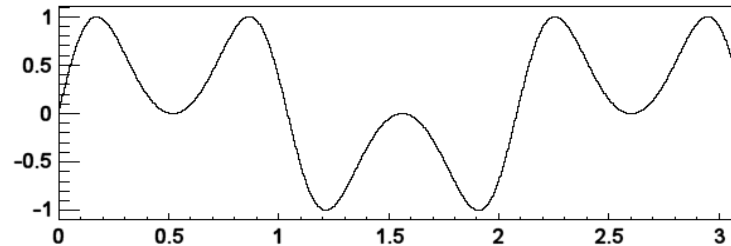
# Восстановление фазы

Сигнал с приемника :  $I = I_1 + I_2 + 2 \sqrt{I_1 I_2} \sin(\pi \sin(\Omega t) + \varphi)$

$$\sin(\Omega t)$$



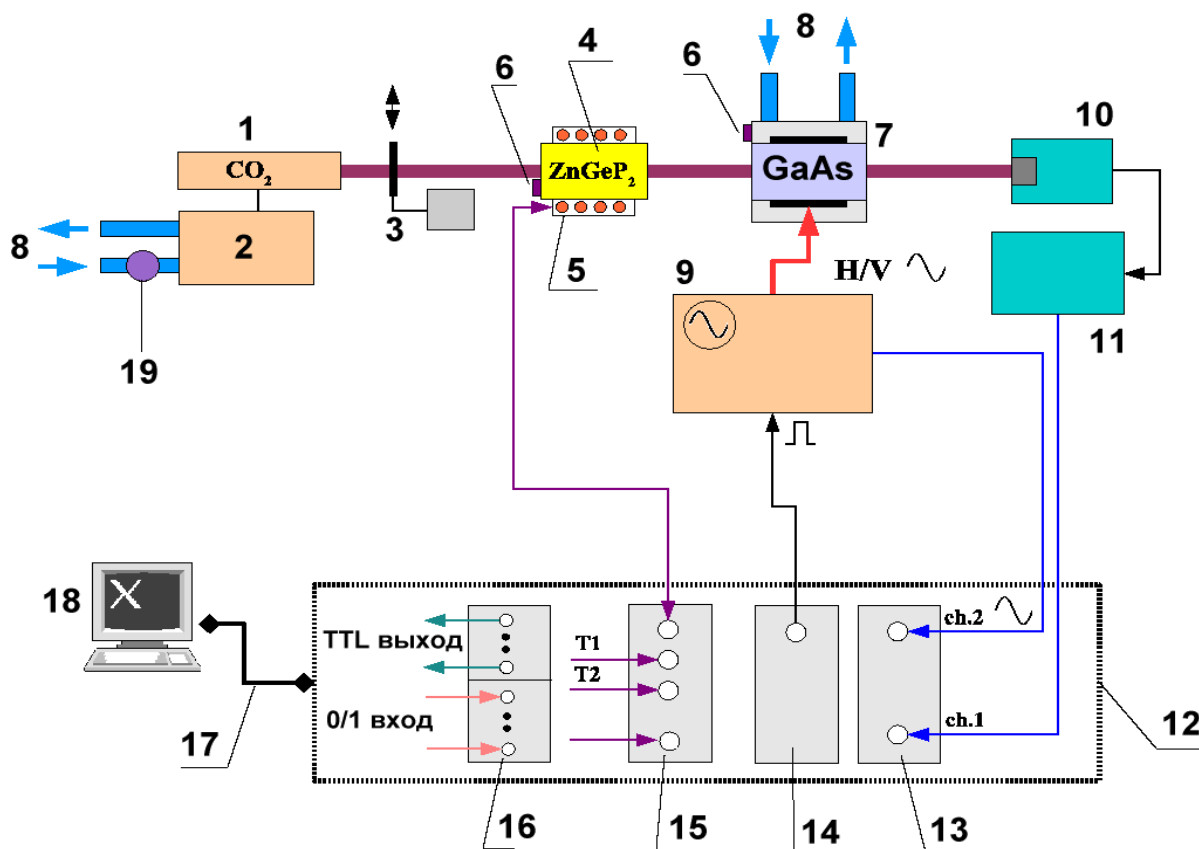
$$\sin(\pi \sin(\Omega t) + \varphi)$$



## Алгоритм

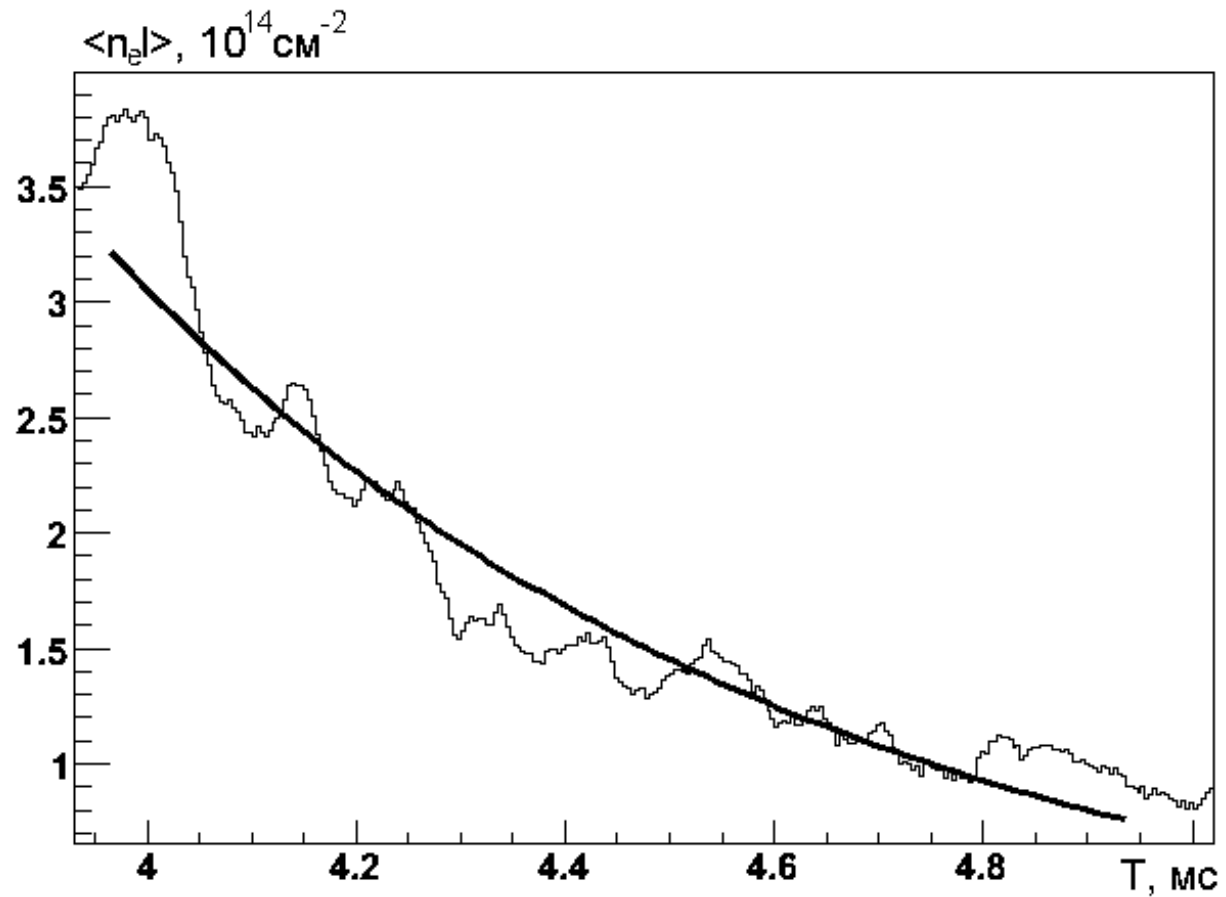
1. Нормировка сигнала на 1.
2. Нахождение нулей модулирующего сигнала
3. В найденных точках взятие  $\arcsin$  от сигнала
4. Вычисление четверти в которой находится фаза
5. Нахождение линейной плотности

# Система управления и регистрации



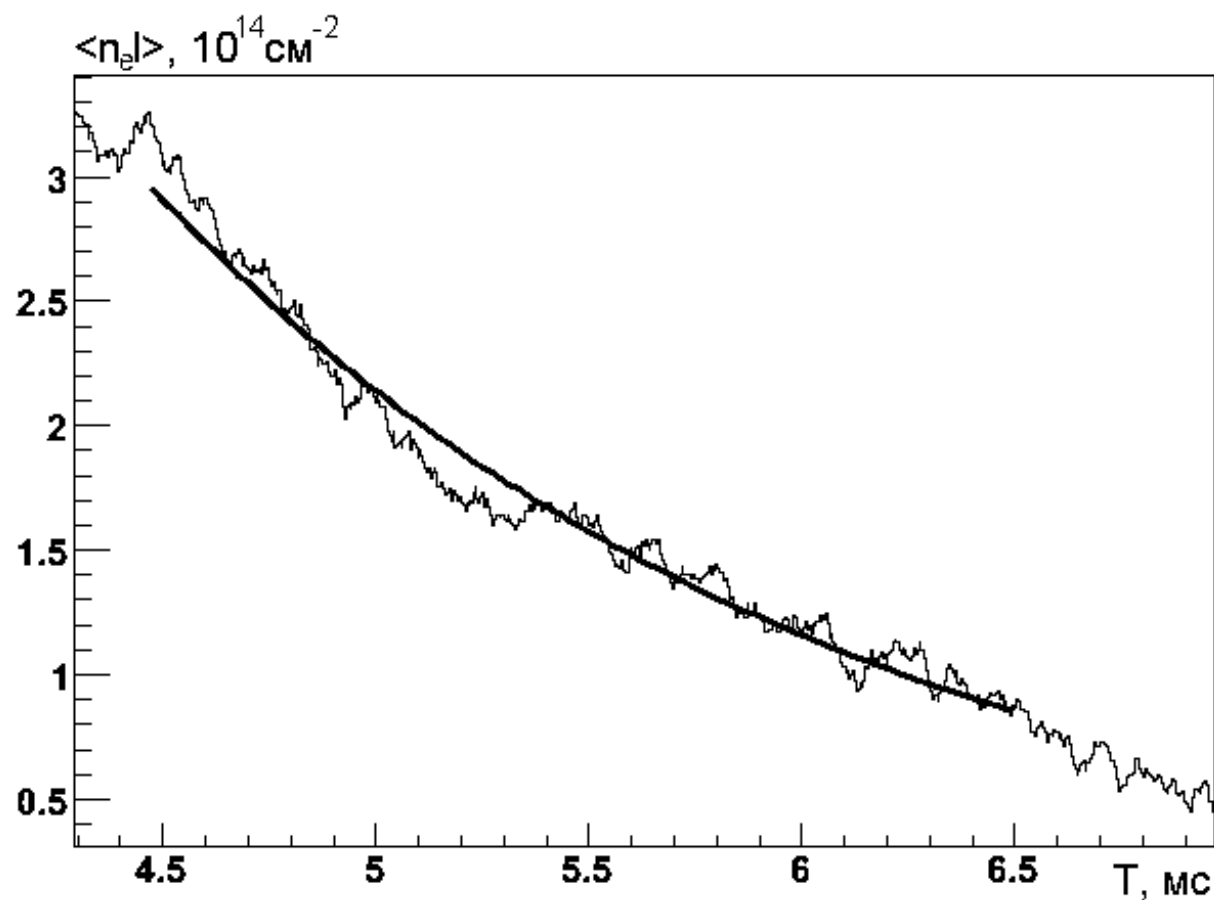
1-разрядная трубка лазера, 2-блок питания лазера, 3-заслонка, 4-нелинейный кристалл, 5-нагреватель кристалла, 6-датчики температуры, 7-электрооптическая ячейка, 8-водяное охлаждение, 9-высоковольтный генератор, 10-фотоприемник, 11-блок питания и управления фотоприемника, 12-блок управления и регистрации, 13-двухканальный АЦП, 14-опорный генератор, 15-модуль измерения температур и термостабилизации, 16-модуль контроля и управления, 17-выделенная связь Ethernet 100 Mbit, 18-управляющий компьютер, 19-датчик потока охлаждающей воды.

# Распад плазмы в неустойчивом режиме



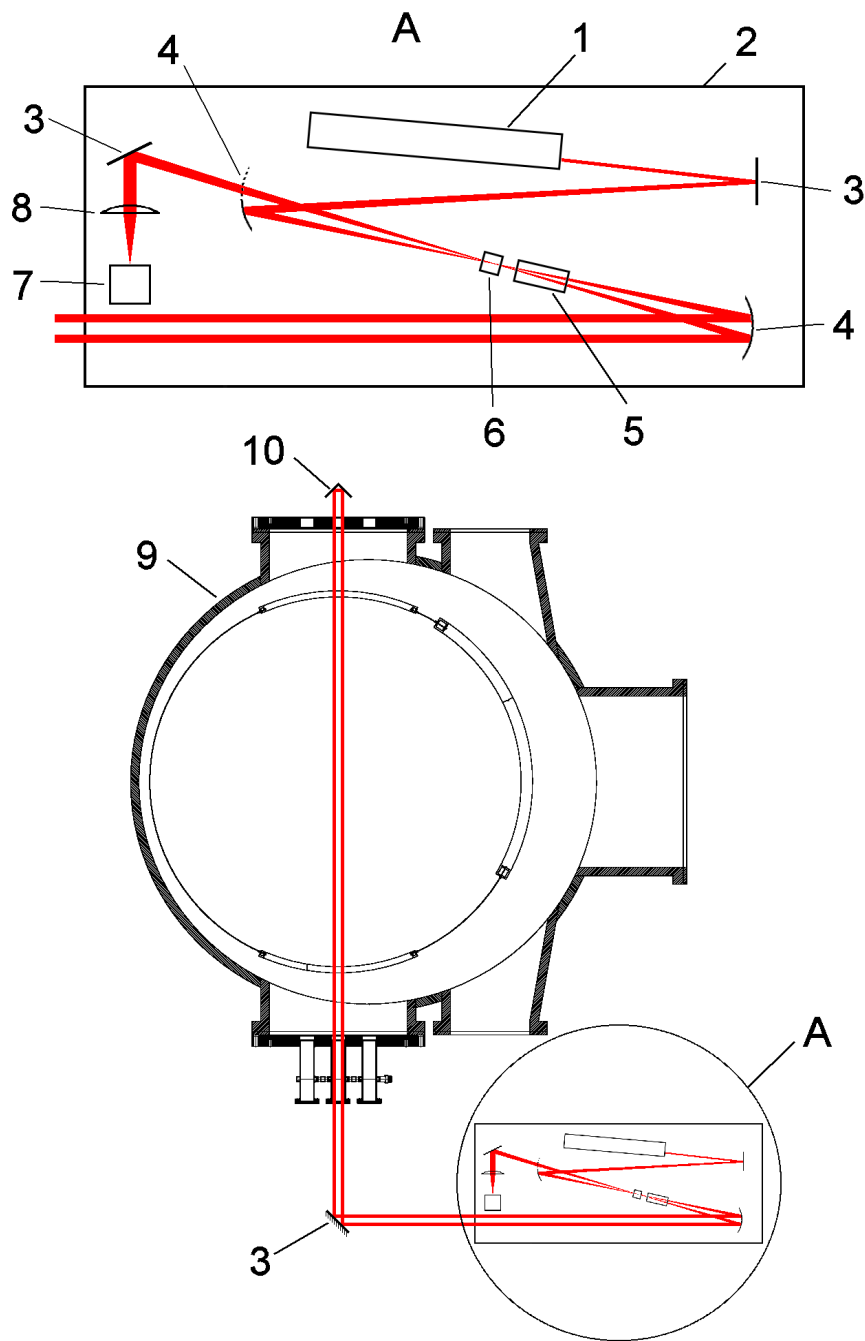
$$\tau = 650 \pm 100 \text{ мкс}$$

# Распад плазмы в режиме с улучшенным удержанием



$$\tau = 1700 \pm 200 \text{ мкс}$$

# Дисперсионный интерферометр на токамаке TEXTOR



1 – лазер

2 – оптическая плита

3 – плоские зеркала

4 – сферические зеркала

5 – электрооптическая ячейка

6 – удвоитель частоты

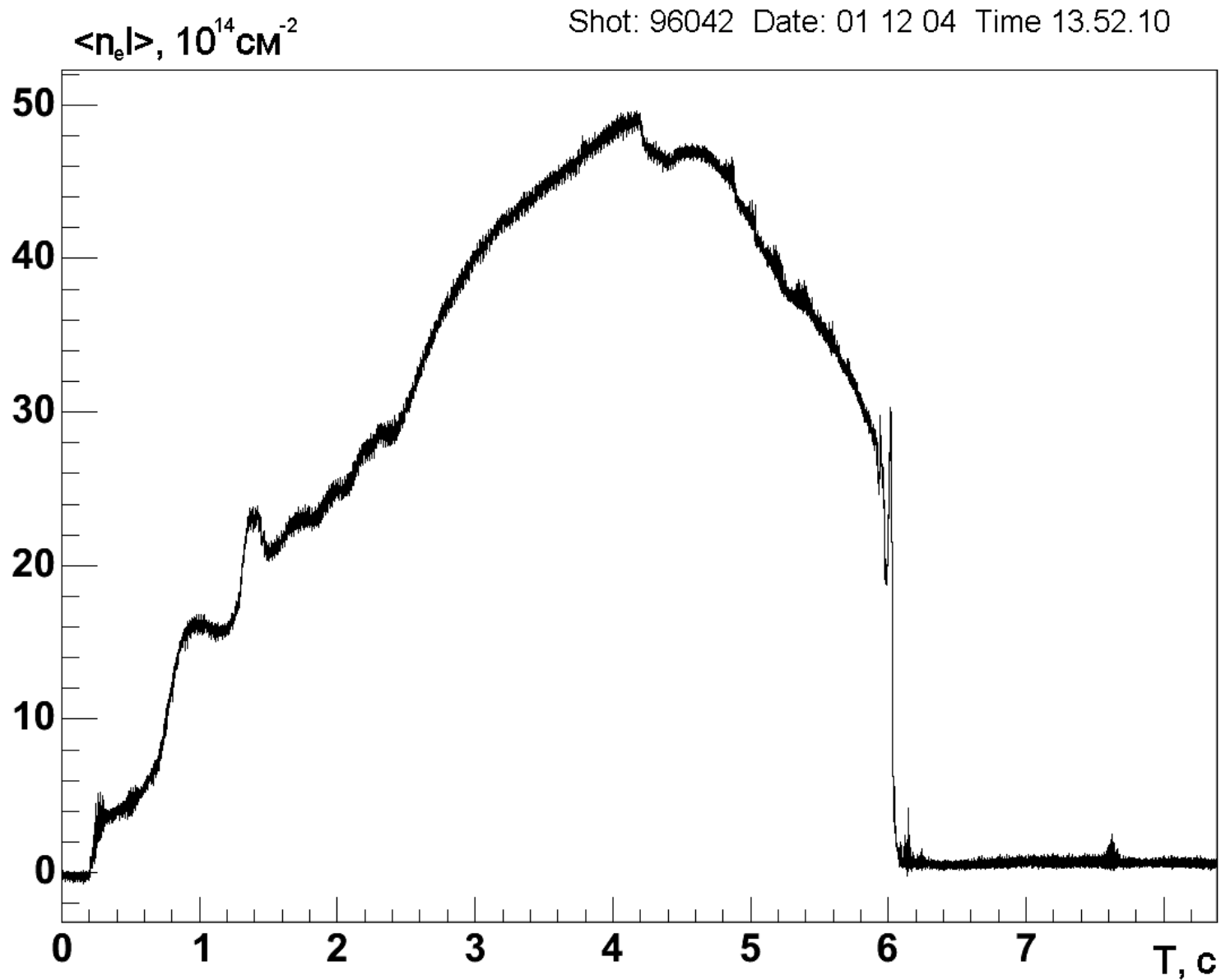
7 – приемник излучения

8 – линза

9 - вакуумная камера TEXTOR

10 – уголкового отражателя

# Результаты измерения линейной плотности плазмы на TEXTOR

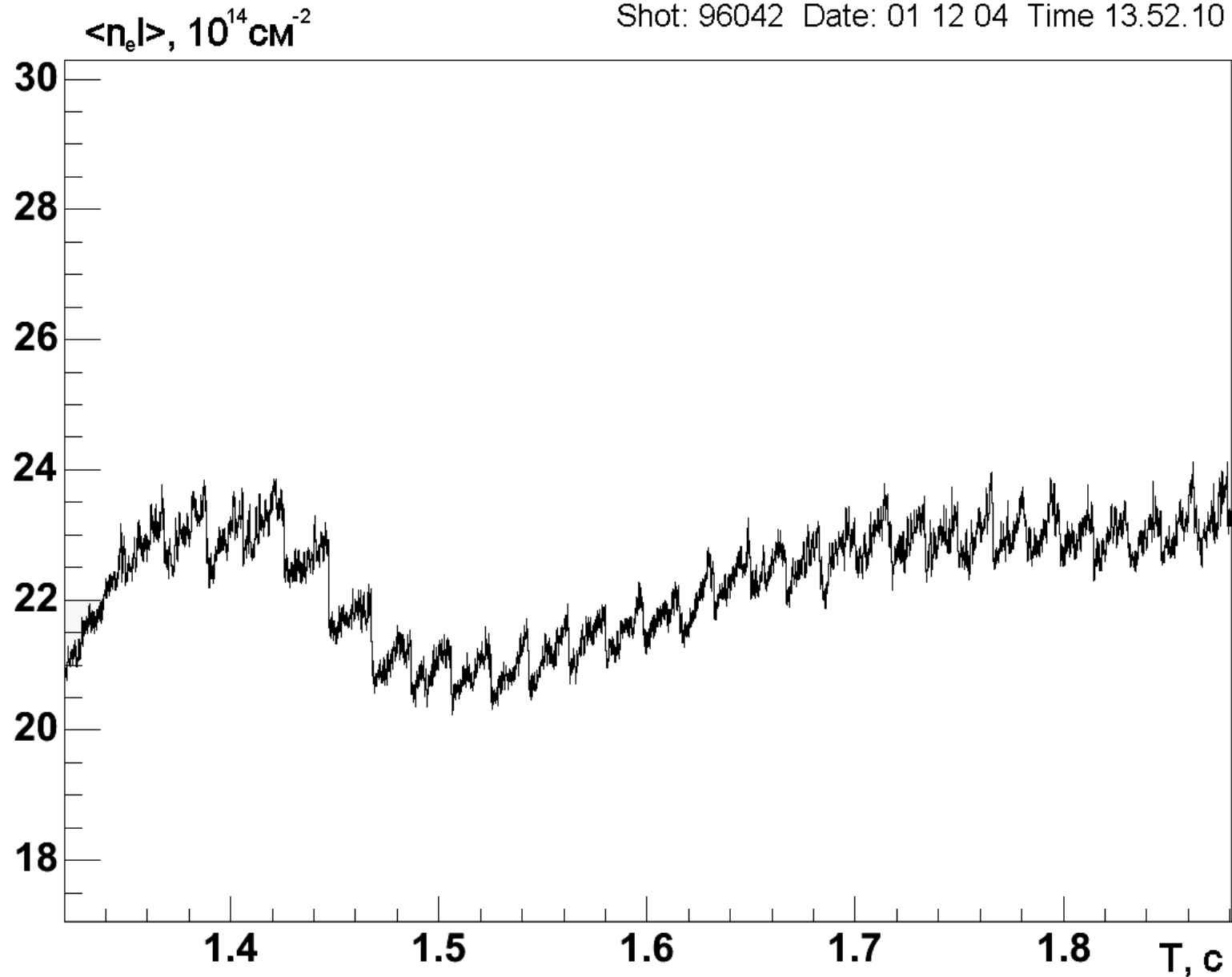


$$\sigma = 2 \cdot 10^{13} \text{ cm}^{-2}$$

$$\Delta t = 100 \text{ мкс}$$

# Пилообразные колебания в TEXTOR

Shot: 96042 Date: 01 12 04 Time 13.52.10

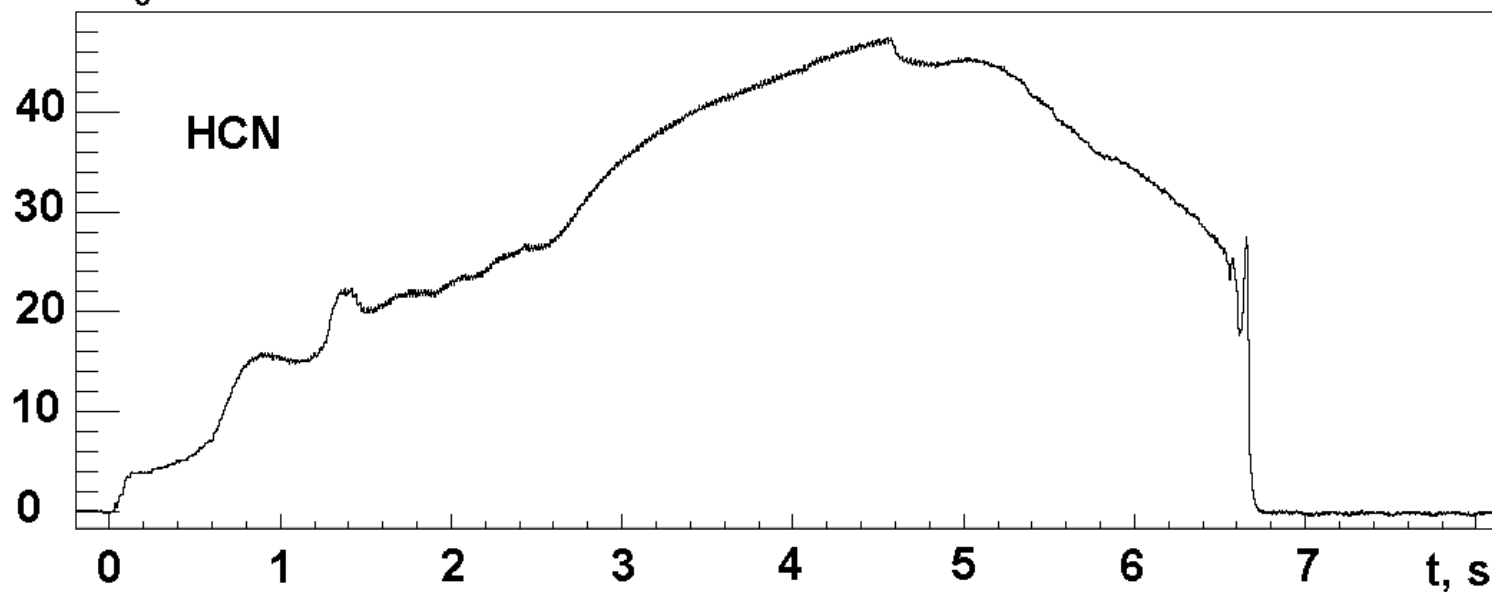




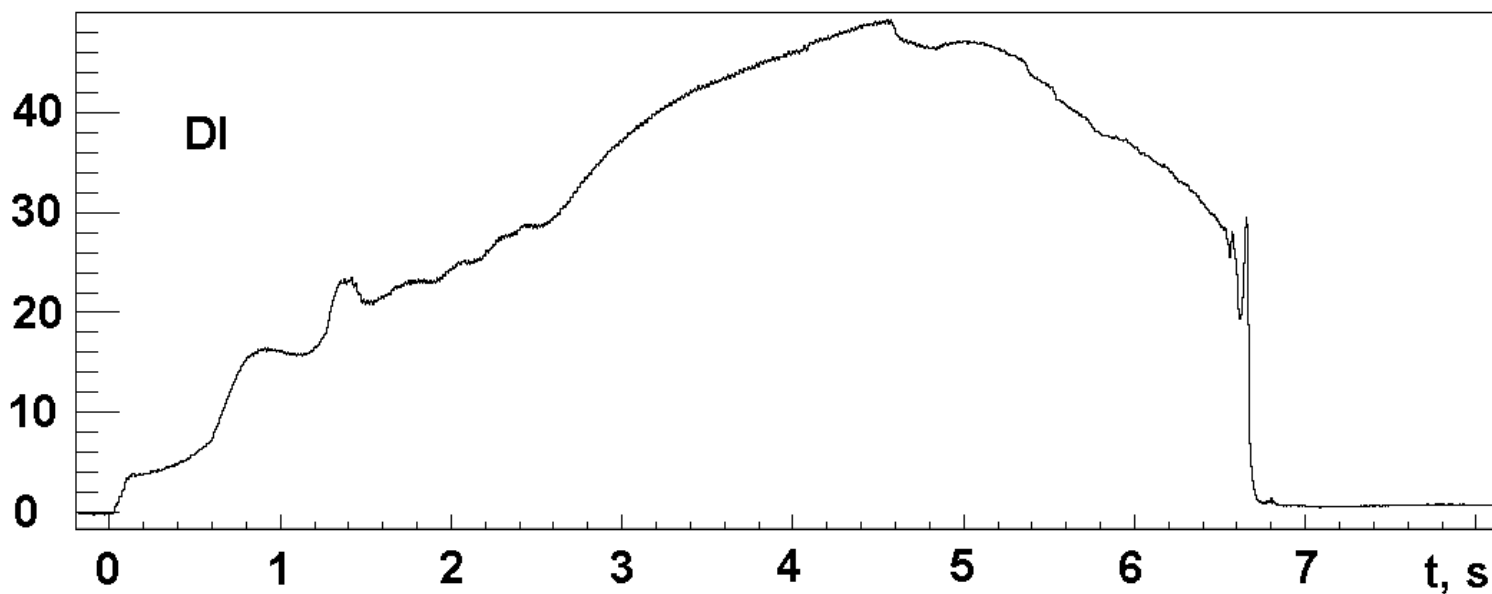
# Сравнение результатов измерений ДИ с HCN

$\langle n_e \rangle, 10^{14} \text{ cm}^{-2}$

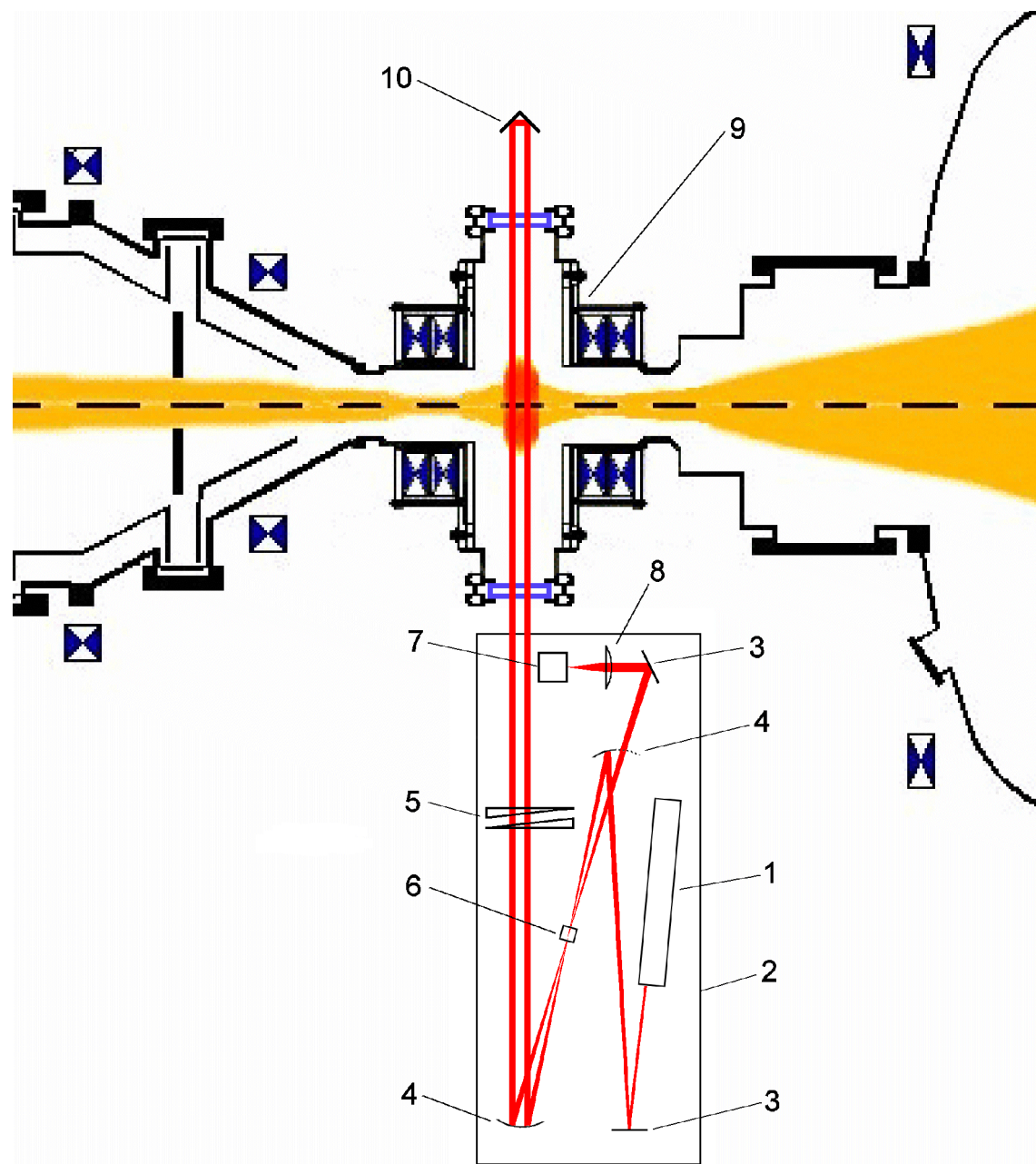
Shot: 96042 Date: 01 12 04 Time: 13.51.06



$\langle n_e \rangle, 10^{14} \text{ cm}^{-2}$



# Дисперсионный интерферометр на компактном пробкотроне ГДЛ



1 – лазер

2 – оптическая плита

3 – плоские зеркала

4 – сферические зеркала

5 – оптические клинья

6 – удвоитель частоты

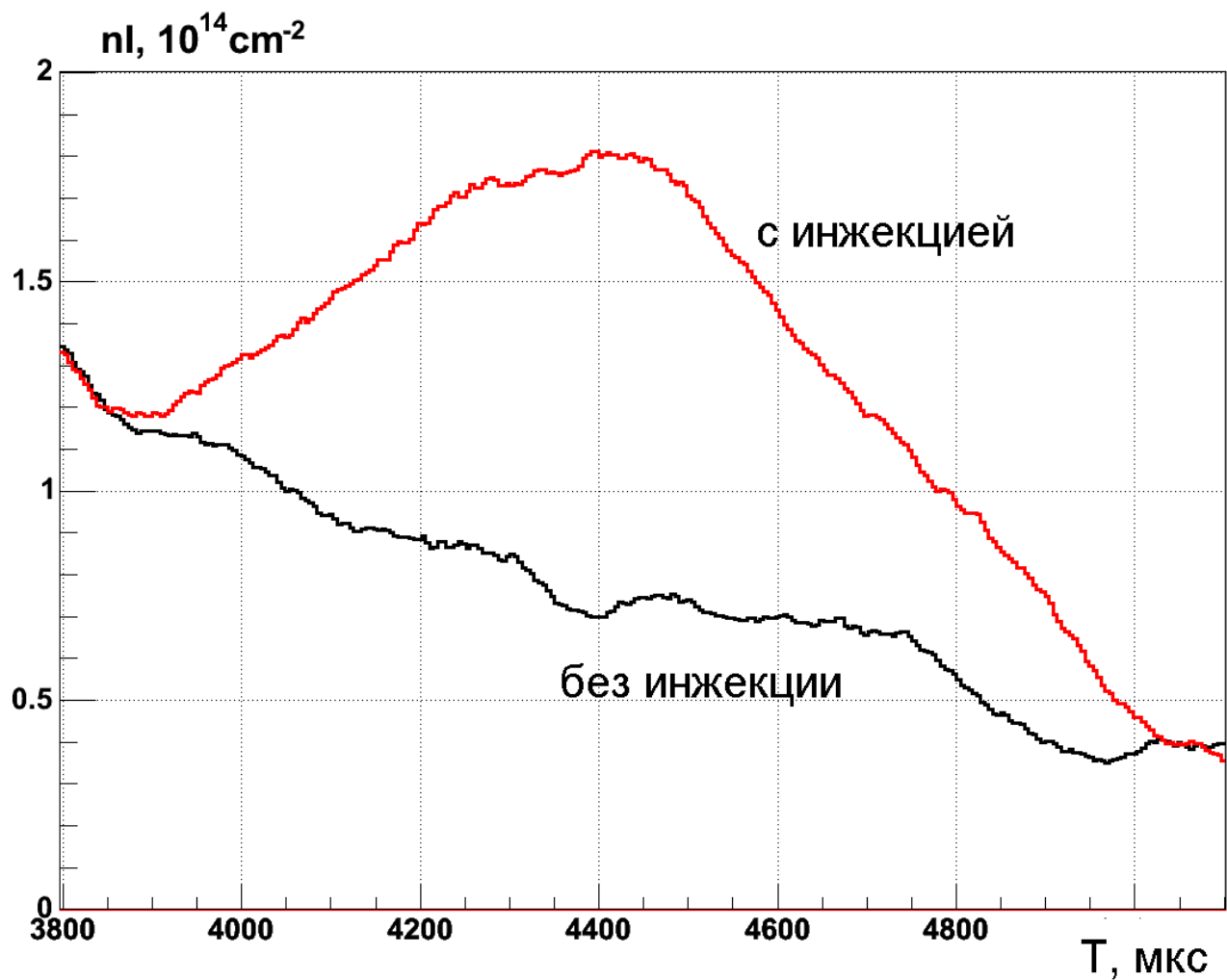
7 – приемник излучения

8 – линза

9 - вакуумная камера ГДЛ

10 – уголкового отражателя

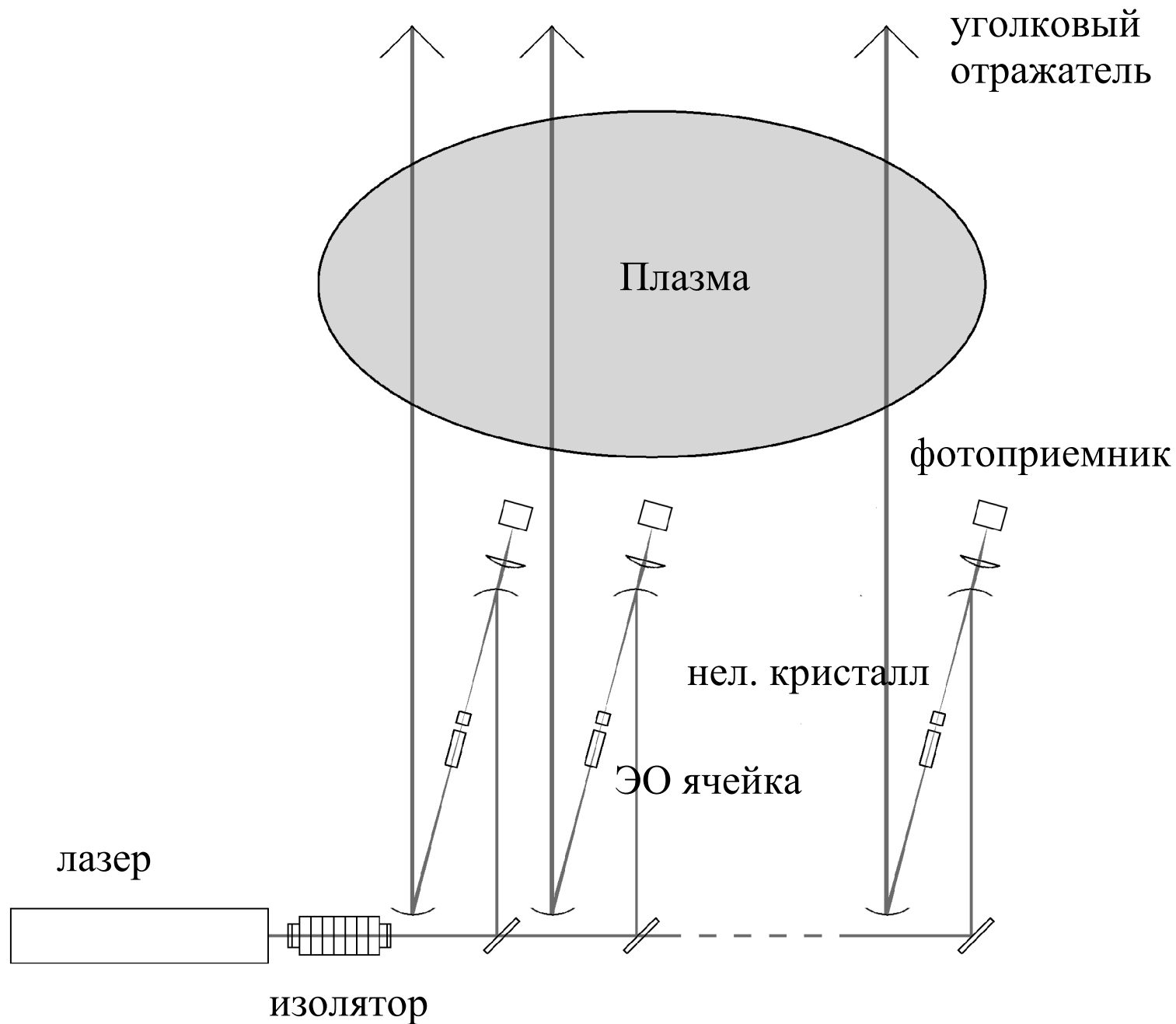
# Линейная плотность плазмы в компактном пробкотроне ГДЛ



$$\sigma = 10^{13} \text{ cm}^{-2}$$

$$\Delta t = 2 \text{ мкс}$$

# Многохордовый интерферометр на основе ДИ



# Выводы

1. Впервые создан двухпроходный дисперсионный интерферометр на основе  $\text{CO}_2$  лазера.
2. Предложена система фазового детектирования и алгоритм вычисления фазы, позволившие в результате их реализации измерять линейную плотность плазмы с точностью  $2 \cdot 10^{13} \text{ см}^{-2}$  и разрешением по времени 100 мкс.
3. Продемонстрированы основные преимущества дисперсионного интерферометра: простота конструкции и слабая чувствительность к вибрациям оптических элементов в условиях реальных экспериментов на установках ГДЛ и TEXTOR.
4. В эксперименте с дополнительным пробкотроном на установке ГДЛ изучен процесс накопления быстрых ионов и измерена величина их линейной плотности. Результаты измерений позволили сделать два наиболее важных вывода для этого эксперимента: 1) плотность анизотропных ионов со средней энергией  $\sim 8$  кЭв более чем в три раза превысила плотность теплых ионов и достигла величины  $1.2 \cdot 10^{13} \text{ см}^{-3}$ ; 2) удержание горячих ионов определяется кинетикой кулоновских столкновений.
5. В экспериментах по изучению влияния радиального электрического поля на удержание плазмы в ГДЛ измерено время удержания частиц плазмы для различных профилей радиального потенциала. Показано, что при формировании оптимального профиля потенциала время удержания определяется скоростью продольного газодинамического истечения, несмотря на неблагоприятную для МГД-устойчивости конфигурацию магнитного поля.